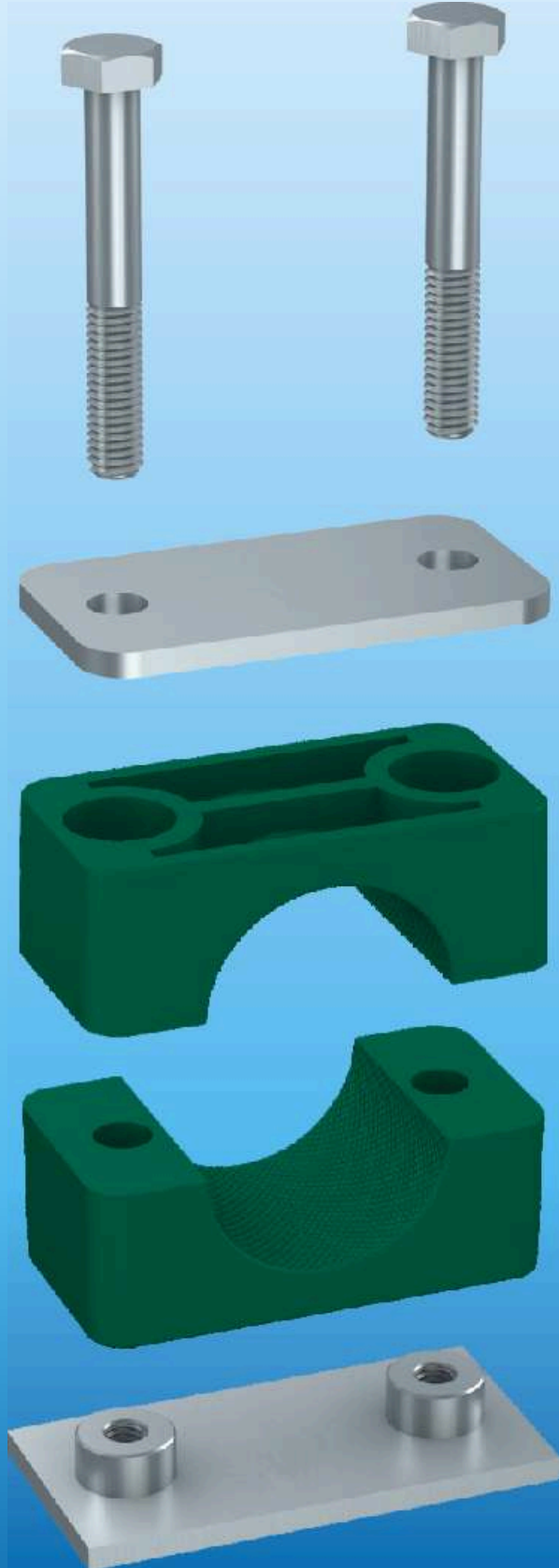


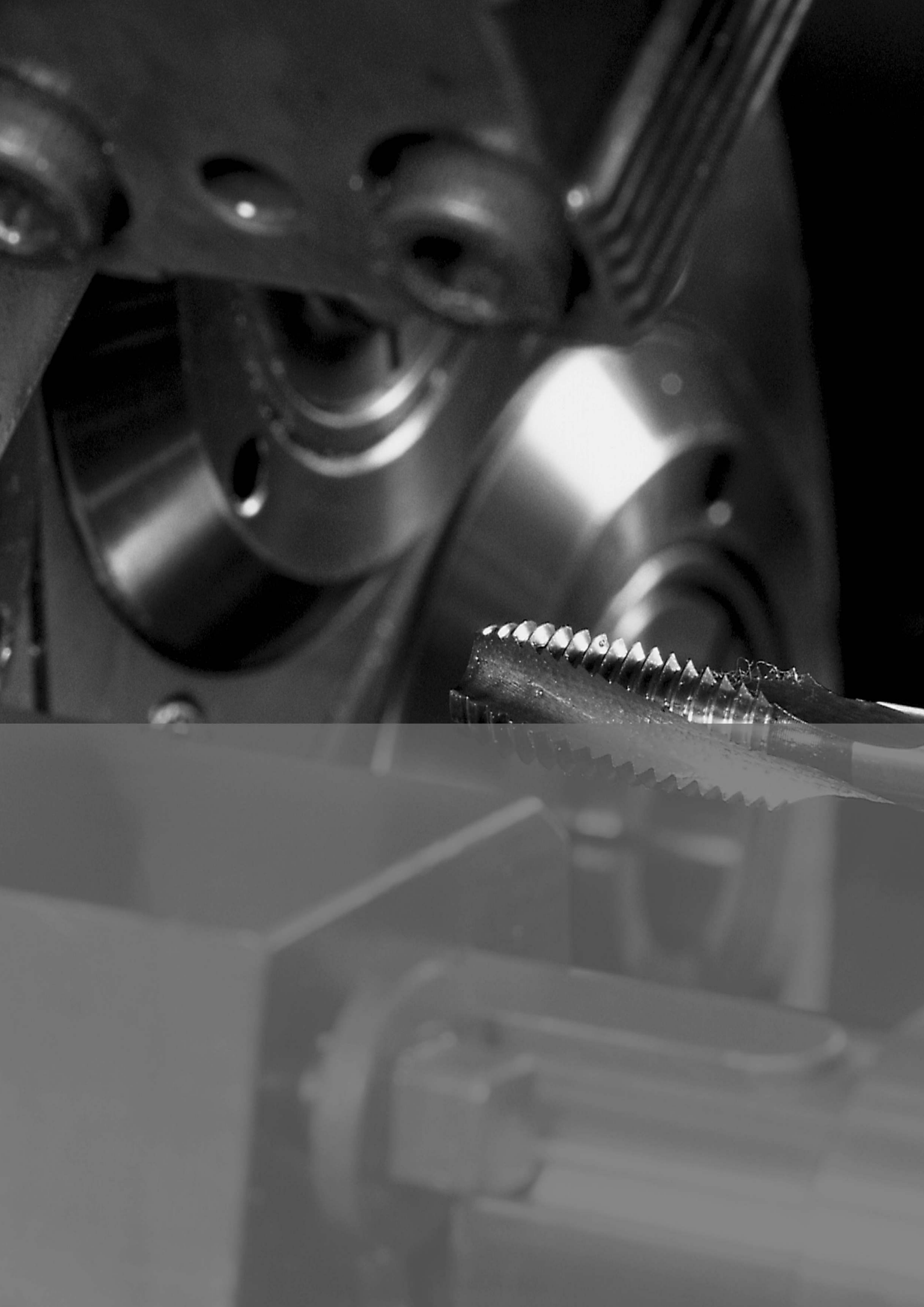


A
RHEIN-Druck
R
GmbH & Co. KG

Rohrschellenkatalog



Wir schaffen auf „Druck“ Verbindung!





1

Rhein-Ahr-Hydraulik bietet Lösungen zur schnellen, einfachen und sicheren Befestigung von Rohren, Schläuchen, Kabeln und anderen starren und flexiblen Bauteilen in den unterschiedlichsten Einsatzbereichen wie beispielsweise Windkraftanlagen, Schiene, Offshore, Petrochemie, Schiffsindustrie, Landmaschinen- und Baumaschinentechnik, Gaspipelines oder Bergbau.

Die Rückmeldungen aus dem Markt fließen in die kontinuierliche Suche nach neuen Lösungen und Materialien ein, um den sich ständig ändernden Anforderungen der Industriebranche gerecht zu werden.

Die technische Kompetenz von **Rhein-Ahr-Hydraulik** garantiert den Kunden eine Qualität, die den höchsten technischen Standards aller spezifischen industriellen Anwendungen entspricht.

Rhein-Ahr-Hydraulik bietet seinen Kunden eine jahrzehntelange Erfahrung auf dem Markt der Rohrbefestigungssysteme. Unsere Kompetenz gewährleistet die Qualität der Produkte sowohl für große als auch für kleine Mengen.

Rhein-Ahr-Hydraulik, stets bemüht um Kundenzufriedenheit, bietet seinen Kunden umfassende Unterstützung vor und nach dem Verkauf.



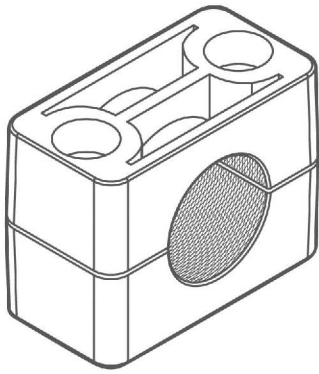
RINA NAVAL ZERTIFIZIERUNG

zertifiziert für alle Marine- und
Offshore-Anwendungen

2

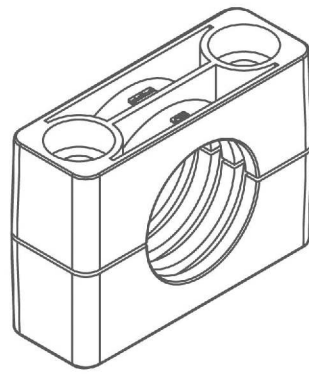


FEUERHEMMENDER BRANDSCHUTZ nach EN 45545-2 bei Polyamid



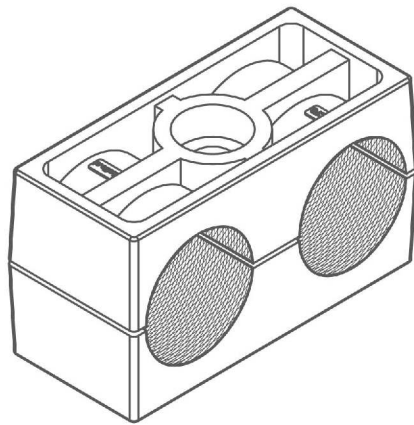
ROHRSCHELLEN Standard - Serie

Komplettrohrschellen
Einzelteile



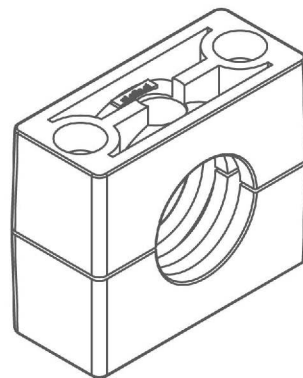
ROHRSCHELLEN Schwere - Serie

Komplettrohrschellen
Einzelteile



ROHRSCHELLEN Doppel - Serie

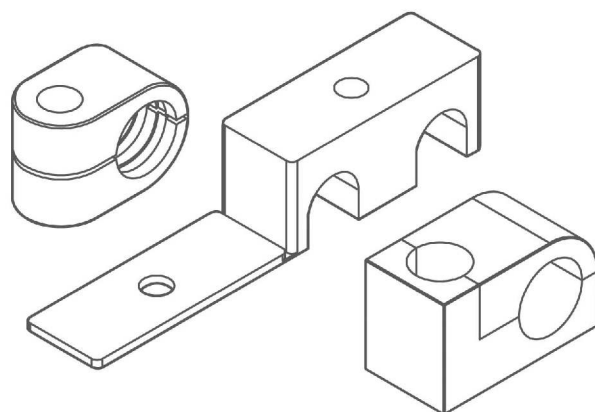
Komplettrohrschellen
Einzelteile



ROHRSCHELLEN Sonder - Serie

Einzelteile

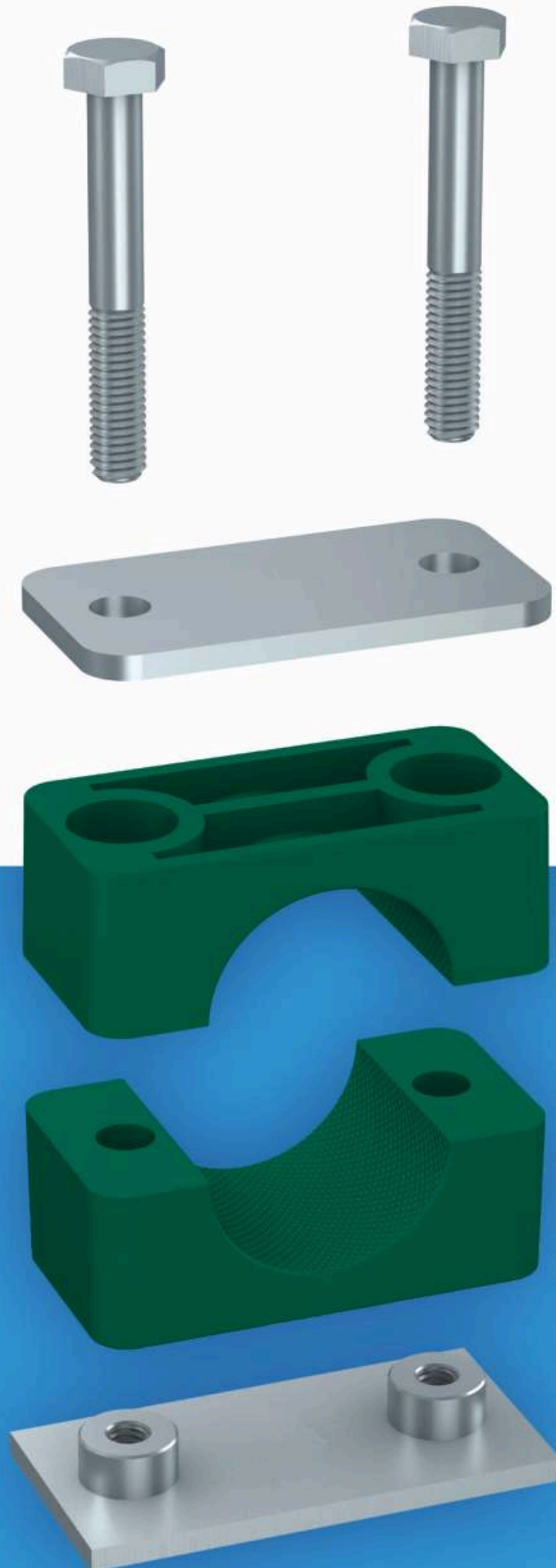
3

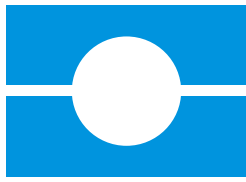


ROHRSCHELLEN Leichte - Serie

Einzelteile

Standard Serie	Seite 4 - 17
Schwere Serie	Seite 18 - 32
Doppel Serie	Seite 34 - 47
Sonder Serie	Seite 48 - 53
Leichte Serie	Seite 54 - 64
Technischer Anhang	Seite 65 - 72





ROHRSCHELLEN

Standard Serie

DIN 3015, Teil 1

DIN 3015, Teil 1
ROHRSCHELLEN
Standard Serie

5

Rohrschellen Körper Standard Material



Polypropylen
Farbe: grün, blau oder schwarz
Bestellcode: PP grün, blau oder schwarz



Polyamid
Farbe: schwarz
Bestellcode: PA



Vollgummi
Farbe: schwarz
Bestellcode: PV



Selbstlösches Polypropylen
Farbe: weiß
Bestellcode: PV0



Aluminium
Farbe: Aluminium
Bestellcode: AL

abweichende Rohrdurchmesser und Werkstoffe auf Anfrage

Schellenkörper Innenseite:
gerändelt (Baugröße 0-6)
glatt (Baugröße 0-6)
gerillt (Baugröße 7-9)
gerillt (Baugröße 0-6) Werkstoff Aluminium

für Werkstoffeigenschaften siehe technischen Anhang Seite 65.

Komponenten und Zubehör Standard Material

Stahlteile aus Kohlenstoffstahl S235 JR
mit verzinkter Oberfläche Fe Zn c8 II.

Anschweißplatten wahlweise in Stahl blank

Edelstahl Einzelteile aus AISI 316L
(X2 CrNiMo 17-12-2)

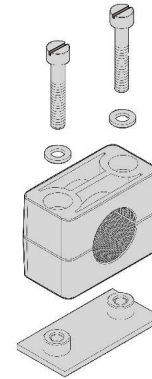
für Werkstoffeigenschaften siehe technischen Anhang Seite 65.



Bestellbeispiele

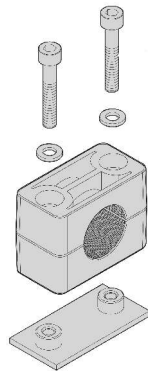
- ER - Einfache Rohrschelle
- 1 - 18 - Kombination
- * - Baugröße
- ** - Rohrdurchmesser
- *** - Schellenwerkstoff

ER 1 * ** ***



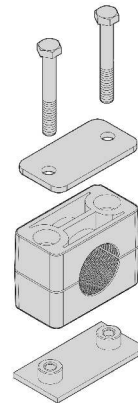
Schellenhälften	ESK
Anschweißplatte	EAP
Schlitzschrauben	LI
U-Scheiben	U

ER 2 * ** ***



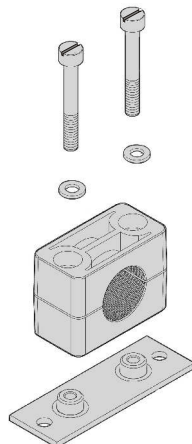
Schellenhälften	ESK
Anschweißplatte	EAP
Innensechskantschrauben	EIS
U-Scheiben	U

ER 3 * ** ***



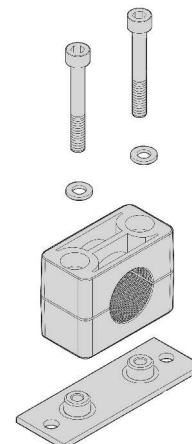
Schellenhälften	ESK
Anschweißplatte	EAP
Außensechskantschrauben	EAS
Deckplatte	EDP

ER 4 * ** ***



Schellenhälften	ESK
Anschweißplatte - lang	EAPL
Schlitzschrauben	LI
U-Scheiben	U

ER 5 * ** ***



Schellenhälften	ESK
Anschweißplatte - lang	EAPL
Innensechskantschrauben	EIS
U-Scheiben	U



ER 6 * ** ***

Schellenhälften	ESK
Anschweißplatte - lang	EAPL
Außensechskantschrauben	EAS
Deckplatte	EDP

ER 10 * ** ***

Schellenhälften	ESK
Tragschienenmuttern	ETSM
Innensechskantschrauben	EIS
U-Scheiben	U

ER 12 * ** ***

Schellenhälften	ESK
Tragschienenmuttern	ETSM
Außensechskantschrauben	EAS
Deckplatte	EDP

ER 14 * ** ***

Schellenhälften	ESK
Innensechskantschrauben	EIS
U-Scheiben	U

ER 16 * ** ***

Schellenhälften	ESK
Außensechskantschrauben	EAS
Deckplatte	EDP

ER 18 * ** ***

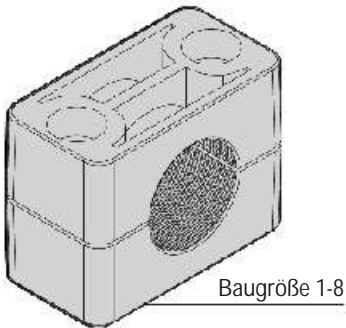
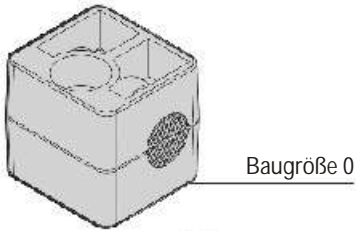
Schellenhälften	ESK
Aufbauschrauben	EABS
Sicherungsbleche	ESB



ESK

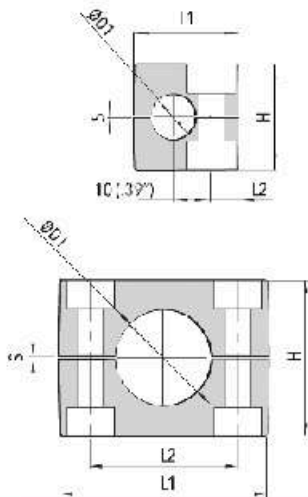
SCHELLENKÖRPER

2 Schellenhälften



DIN 3015, Teil 1
ROHRSCHELLEN
Standard Serie

8



Bestellbezeichnung

Type	Material	Baugröße	Rohr-AD
------	----------	----------	---------

Beispiel

Rohrschellen Type: ESK
 * Material: P-PA-A-PV-PVO
 Baugröße: 2
 Rohrdurchmesser: 15

Bestellbezeichnung: ESK P 2 15 grün

Type	Baugröße	Rohr-AD ØD1			L1	L2	H	S	Breite
		Rohr-AD mm	Rohr-Nennweite	Rohr-AD Zoll					
ESK * 0									
	6								
	5,4		1/4"						
	8		5/16"						
	7,5		3/8"	28	9,5	27	0,6	30	
	10	1/8"		(1.10")	(.37")	(1.05")	(.02")	(1.18")	
	12								
	2,7		1/2"						
ESK * 1									
	6								
	6,4		1/4"						
	8		5/16"						
	9,5		3/8"	37	20	27	0,6	30	
	10	1/8"		(1.46")	(.79")	(1.05")	(.02")	(1.13")	
	12								
	12,7		1/2"						
	2,7		1/2"						
ESK * 2									
	3,5		1/4"						
	14								
	15			42	26	33	0,8	30	
	16		5/8"	(1.65")	(1.02")	(1.30")	(.03")	(1.18")	
	17,2		3/8"						
	18								
ESK * 3									
	19		3/4"						
	20								
	21,3		1/2"						
	22		7/8"	50	33	36	0,8	30	
	23			(1.97")	(1.30")	(1.42")	(.03")	(1.13")	
	25								
	25,4		1"						
	25,9		3/4"						
ESK * 4									
	28								
	29			57	40	42	1	30	
	30			(2.24")	(1.57")	(1.65")	(.04")	(1.18")	
	32		1 1/4"						
ESK * 5									
	32		1/4"						
	33,7		1"						
	35								
	38		1/2"	71	52	58	1,4	30	
	40			(2.80")	(2.05")	(2.23")	(.03")	(1.13")	
	42,4		1 1/4"						
	45								
	44,5		1 3/4"						
ESK * 6									
	45								
	48,2		1 1/2"						
	50			86	66	66	1,4	30	
	52,8		2"	(3.39")	(2.60")	(2.60")	(.05")	(1.18")	
	53								
	54		1 3/4"						
ESK * 7									
	57,2		2 1/4"						
	60,3		2"						
	63,5		2 1/2"						
	66			121	94	93	2	30	
	70		2 3/4"	(4.76")	(3.70")	(3.65")	(.03")	(1.13")	
	73								
	76,1		2 1/2"						
ESK * 8									
	83,5								
	85,9		3"	147	120	118	3	30	
	102		3 1/2"	(5.79")	(4.72")	(4.65")	(.1")	(1.18")	
			4"						

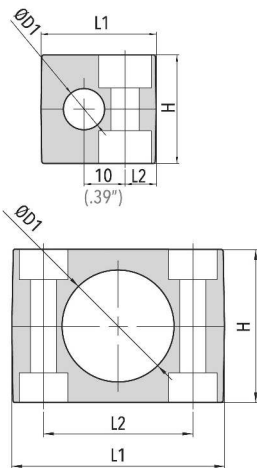
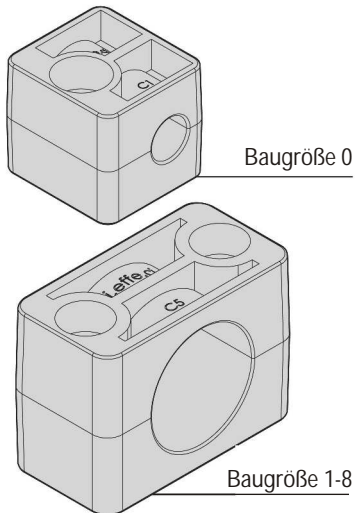


ESKH

SCHELLENKÖRPER

Schellen mit glatter Innenfläche
ohne Vorspannung
2 Schellenhälften

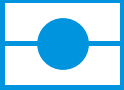
geeignet für die Installation von
Schläuchen und Kabel



Bestellbeispiel

ESKH - P 4 28 grün

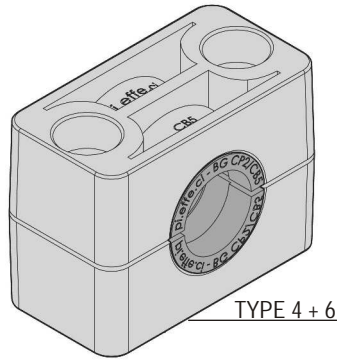
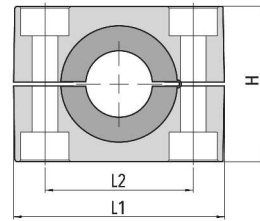
Type	Bau- größe	Rohr-AD ØD1			L1	L2	H	Breite
		Rohr-AD mm	Rohr- Nennweite	Rohr-AD Zoll				
ESKH * 0		6						
		6,4		1/4"				
		8		5/16"				
		9,5		3/8"	28	9,5	26	30
		10	1/8"		(1.10")	(.37")	(1.02")	(1.18")
		12						
ESKH * 1		12,7		1/2"				
		6						
		6,4		1/4"				
		8		5/16"				
		9,5		3/8"	37	20	26	30
		10	1/8"		(1.46")	(.79")	(1.02")	(1.18")
ESKH * 2		12						
		12,7		1/2"				
		13,5		1/4"				
		14						
		15			42	26	32	30
		16		5/8"	(1.65")	(1.02")	(1.26")	(1.18")
ESKH * 3		17,2	3/8"					
		18						
		19		3/4"				
		20						
		21,3		1/2"	50	33	35	30
		22		7/8"	(1.97")	(1.30")	(1.38")	(1.18")
ESKH * 4		23						
		25						
		25,4		1"				
		26,9		3/4"				
		28			57	40	41	30
		29			(2.24")	(1.57")	(1.6")	(1.18")
ESKH * 5		30						
		32		1.1/4"				
		32		1.1/4"				
		33,7		1"				
		35			71	52	56,5	30
		38		1.1/2"	(2.80")	(2.05")	(2.22")	(1.18")
ESKH * 6		40						
		42,4		1.1/4"				
		45						
		44,5		1.3/4"				
		45			86	66	64,5	30
		48,3		1.1/2"	(3.39")	(2.60")	(2.54")	(1.18")
ESKH * 7		50						
		50,8		2"				
		53						
		54		1.3/4"				
		57,2		2.1/4"				
		60,3		2"				
ESKH * 8		63,5		2.1/2"				
		66			121	94	91	30
		70		2.3/4"	(4.76")	(3.70")	(3.58")	(1.18")
		73						
		76,1		2.1/2"				
		88,9		3"	147	120	115	30
ESKH * 8		102		3.1/2"	(5.79")	(4.72")	(4.53")	(1.18")
				4"				



ESKG

SCHELLENKÖRPER

für thermoplastische
 Elastomereinlage
 2 Schellenhälften



Bestellbeispiel

ESKG P 4 blau

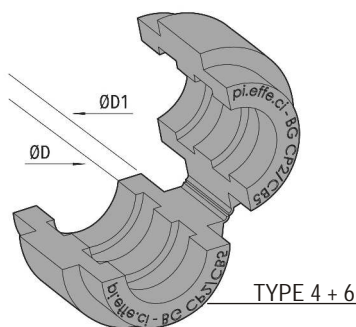
Type	L1	L2	H	Breite
ESKG * 4	57 (2.24")	40 (1.57")	42 (1.65")	30 (1.18")
ESKG * 6	86 (3.39")	66 (2.60")	66 (2.60")	30 (1.18")

* Material P, PA oder AU

10

GE

THERMO- PLASTISCHE ELASTOMEREINLAGE



Bestellbeispiel

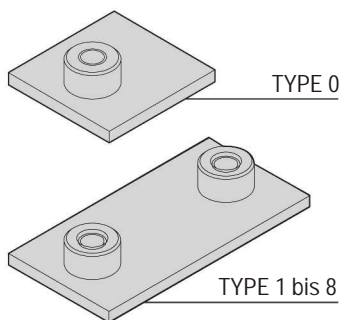
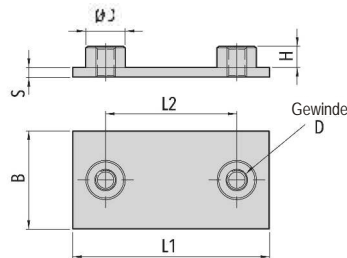
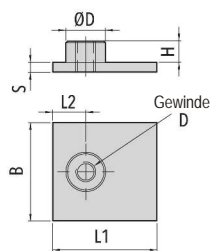
GE 4 - 15

Type	Rohr-AD ØD1			ØD1	Breite
	Rohr-AD mm	Rohr-Nennweite	Rohr-AD Zoll		
GE 4	6			25 (.98")	30 (1.18")
	8		5/16"		
	10	1/8"			
	12				
	12,7		1/2"		
	14				
	15				
	16		5/8"		
	17,2	3/8"			
	18				
GE 6	19		3/4"	38 (1.50")	30 (1.18")
	20				
	21,3	1/2"			
	22		7/8"		
	25				
	26,9	3/4"			
	28				
	30				
	32		1.1/4"		



EAP

ANSCHWEISS- PLATTE EINFACH

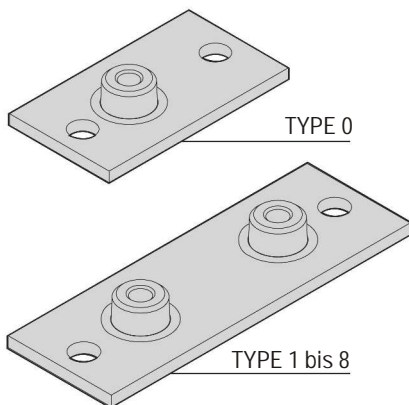
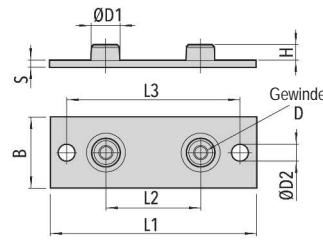
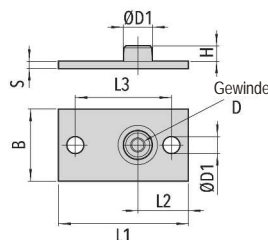


Material: Stahl verzinkt (auf Wunsch Stahl blank)
Edelstahl AISI 316L
Aluminium

Type	Gewinde D	L1	L2	B	S	H	ØD
EAP 0	M6 (1/4-20 UNC)	31,5 (1.24")	10 (.39")	30 (1.18")	3 (.12")	6,5 (.26")	12 (.47")
EAP 1	M6 (1/4-20 UNC)	36 (1.42")	20 (.79")	30 (1.18")	3 (.12")	6,5 (.26")	12 (.47")
EAP 2	M6 (1/4-20 UNC)	42 (1.65")	26 (1.02")	30 (1.18")	3 (.12")	6,5 (.26")	12 (.47")
EAP 3	M6 (1/4-20 UNC)	50 (1.97")	33 (1.30")	30 (1.18")	3 (.12")	6,5 (.26")	12 (.47")
EAP 4	M6 (1/4-20 UNC)	60 (2.36")	40 (1.57")	30 (1.18")	3 (.12")	6,5 (.26")	12 (.47")
EAP 5	M6 (1/4-20 UNC)	71 (2.80")	52 (2.05")	30 (1.18")	3 (.12")	6,5 (.26")	12 (.47")
EAP 6	M6 (1/4-20 UNC)	88 (3.46")	66 (2.60")	30 (1.18")	3 (.12")	6,5 (.26")	12 (.47")
EAP 7	M6 (1/4-20 UNC)	122 (4.80")	94 (3.70")	30 (1.18")	5 (.20")	6,5 (.26")	12 (.47")
EAP 8	M6 (1/4-20 UNC)	148 (5.83")	120 (4.72")	30 (1.18")	5 (.20")	6,5 (.26")	12 (.47")

EAPL

ANSCHWEISS- PLATTE LANG



Material: Stahl verzinkt (auf Wunsch Stahl blank)
Edelstahl AISI 316L
Aluminium

Type	Gewinde D	L1	L2	L3	B	S	H	ØD1	ØD2
EAPL 0	M6 (1/4-20 UNC)	58 (2.28")	24,5 (.96")	44 (1.73")	30 (1.18")	3 (.12")	6,5 (.26")	12 (.47")	7 (.28")
EAPL 1	M6 (1/4-20 UNC)	64 (2.52")	20 (0.79")	50 (1.97")	30 (1.18")	3 (.12")	6,5 (.26")	12 (.47")	7 (.28")
EAPL 2	M6 (1/4-20 UNC)	70 (2.76")	26 (1.02")	56 (2.20")	30 (1.18")	3 (.12")	6,5 (.26")	12 (.47")	7 (.28")
EAPL 3	M6 (1/4-20 UNC)	78 (3.07")	33 (1.30")	64 (2.52")	30 (1.18")	3 (.12")	6,5 (.26")	12 (.47")	7 (.28")
EAPL 4	M6 (1/4-20 UNC)	87 (3.43")	40 (1.57")	73 (2.87")	30 (1.18")	3 (.12")	6,5 (.26")	12 (.47")	7 (.28")
EAPL 5	M6 (1/4-20 UNC)	100 (3.94")	52 (2.05")	86 (3.39")	30 (1.18")	3 (.12")	6,5 (.26")	12 (.47")	7 (.28")
EAPL 6	M6 (1/4-20 UNC)	115 (4.53")	66 (2.60")	100 (3.94")	30 (1.18")	3 (.12")	6,5 (.26")	12 (.47")	7 (.28")
EAPL 7	M6 (1/4-20 UNC)	150 (5.91")	94 (3.70")	136 (5.35")	30 (1.18")	5 (.20")	6,5 (.26")	12 (.47")	7 (.28")
EAPL 8	M6 (1/4-20 UNC)	178 (7.01")	120 (4.72")	162 (6.38")	30 (1.18")	5 (.20")	6,5 (.26")	12 (.47")	7 (.28")

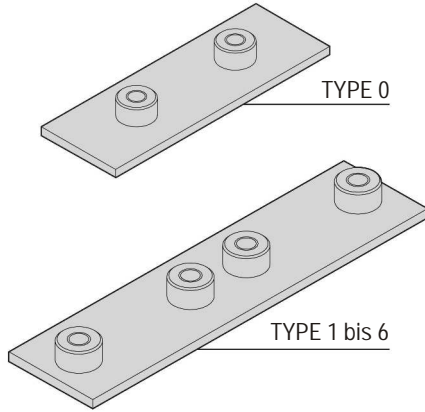
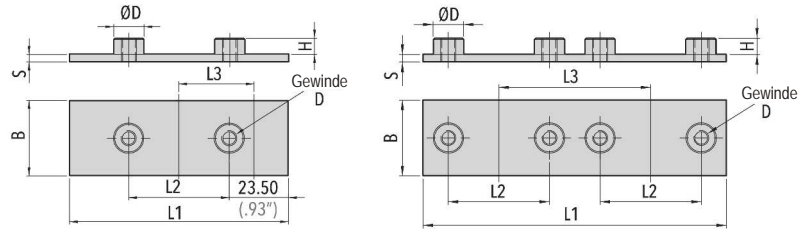




EADP

DOPPEL-ANSCHWEISS-PLATTE

für 2 Schellen



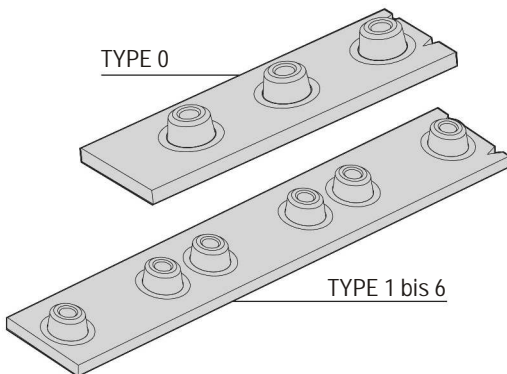
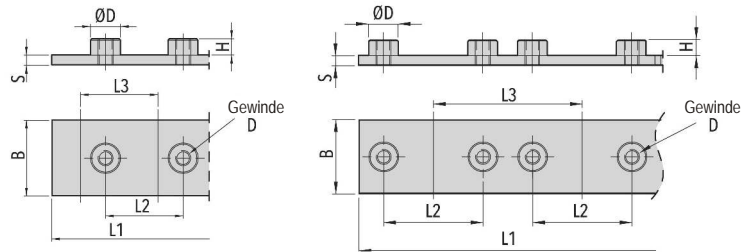
Material: Stahl verzinkt (auf Wunsch Stahl blank)
 Edelstahl AISI 316L
 Aluminium

Type	Gewinde D	L1	L2	L3	B	S	H	ØD
EADP 0	M6 (1/4-20 UNC)	87 (3.43")	40 (1.57")	40 (1.57")	30 (1.18")	3 (.12")	6,5 (.26")	12 (.47")
EADP 1	M6 (1/4-20 UNC)	76 (3")	20 (.79")	38 (1.49")	30 (1.18")	3 (.12")	6,5 (.26")	12 (.47")
EADP 2	M6 (1/4-20 UNC)	88 (3.46")	26 (1.02")	44 (1.73")	30 (1.18")	3 (.12")	6,5 (.26")	12 (.47")
EADP 3	M6 (1/4-20 UNC)	102 (4.02")	33 (1.30")	51 (2")	30 (1.18")	3 (.12")	6,5 (.26")	12 (.47")
EADP 4	M6 (1/4-20 UNC)	120 (4.72")	40 (1.57")	60 (2.36")	30 (1.18")	3 (.12")	6,5 (.26")	12 (.47")
EADP 5	M6 (1/4-20 UNC)	150 (5.90")	52 (2.05")	75 (2.95")	30 (1.18")	3 (.12")	6,5 (.26")	12 (.47")
EADP 6	M6 (1/4-20 UNC)	180 (7.08")	66 (2.60")	90 (3.54")	30 (1.18")	3 (.12")	6,5 (.26")	12 (.47")

12

EAPR

REIHEN-ANSCHWEISS-PLATTE



Material: Stahl verzinkt (auf Wunsch Stahl blank)
 Edelstahl AISI 316L
 Aluminium

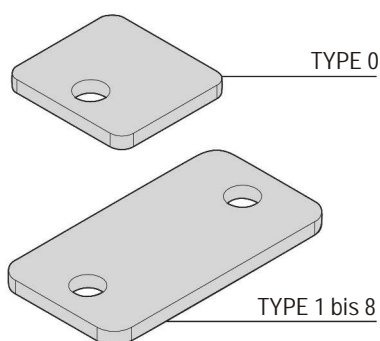
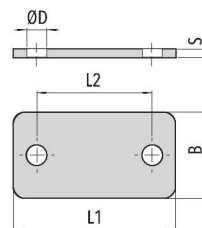
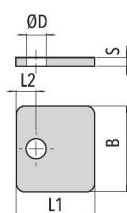
Type	Gewinde D	Anzahl Schellen	L1	L2	L3	B	S	H	ØD
EAPR 0	M6 (1/4-20 UNC)	10	310 (12.28")	31 (1.22")	31 (1.22")	30 (1.18")	4 (.16")	6,5 (.26")	12 (.47")
EAPR 1	M6 (1/4-20 UNC)	10	380 (14.96")	20 (.79")	38 (1.49")	30 (1.18")	4 (.16")	6,5 (.26")	12 (.47")
EAPR 2	M6 (1/4-20 UNC)	10	440 (17.32")	26 (1.02")	44 (1.73")	30 (1.18")	4 (.16")	6,5 (.26")	12 (.47")
EAPR 3	M6 (1/4-20 UNC)	10	520 (20.47")	33 (1.30")	52 (2.05")	30 (1.18")	4 (.16")	6,5 (.26")	12 (.47")
EAPR 4	M6 (1/4-20 UNC)	5	300 (11.81")	40 (1.57")	60 (2.36")	30 (1.18")	4 (.16")	6,5 (.26")	12 (.47")
EAPR 5	M6 (1/4-20 UNC)	5	375 (14.76")	52 (2.05")	75 (2.95")	30 (1.18")	4 (.16")	6,5 (.26")	12 (.47")
EAPR 6	M6 (1/4-20 UNC)	5	450 (17.72")	66 (2.60")	90 (3.54")	30 (1.18")	4 (.16")	6,5 (.26")	12 (.47")





EDP

DECKPLATTE



Material: Stahl verzinkt
Edelstahl AISI 316L
Aluminium

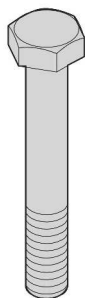
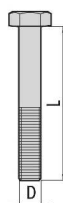
Type	L1	L2	B	S	ØD
EDP 0	27,5 (1.08")	7 (.28")	30 (1.18")	3 (.12")	7 (.28")
EDP 1	34,5 (1.36")	20 (.79")	30 (1.18")	3 (.12")	7 (.28")
EDP 2	40,5 (1.59")	26 (1.02")	30 (1.18")	3 (.12")	7 (.28")
EDP 3	48 (1.89")	33 (1.30")	30 (1.18")	3 (.12")	7 (.28")
EDP 4	56,5 (2.22")	40 (1.57")	30 (1.18")	3 (.12")	7 (.28")
EDP 5	69,5 (2.74")	52 (2.05")	30 (1.18")	3 (.12")	7 (.28")
EDP 6	85,5 (3.36")	66 (2.60")	30 (1.18")	3 (.12")	7 (.28")
EDP 7	118 (4.65")	94 (3.70")	30 (1.18")	5 (.20")	7 (.28")
EDP 8	144 (5.67")	120 (4.72")	30 (1.18")	5 (.20")	7 (.28")

DIN 3015, Teil 1
ROHRSCHELLEN
Standard Serie

EAS

AUSSEN- SECHSKANT- SCHRAUBE

Montage mit Deckplatte



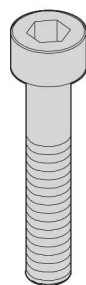
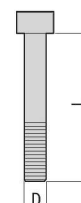
Material: Stahl verzinkt
Edelstahl A4

Type	Gewinde (DxL)
EAS 0+1	M6x30 (1/4-20 UNCx1.1/4")
EAS 0+1	M6x30 (1/4-20 UNCx1.1/4")
EAS 2	M6x35 (1/4-20 UNCx1.3/8")
EAS 3	M6x40 (1/4-20 UNCx1.1/2")
EAS 4	M6x45 (1/4-20 UNCx1.7/8")
EAS 5	M6x60 (1/4-20 UNCx2.3/8")
EAS 6	M6x70 (1/4-20 UNCx2.3/4")
EAS 7	M6x100 (1/4-20 UNCx4")
EAS 8	M6x125 (1/4-20 UNCx4.7/8")

EIS

INNEN- SECHSKANT- SCHRAUBE

Montage mit U-Scheibe



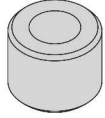
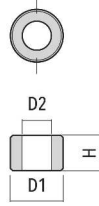
Material: Stahl verzinkt
Edelstahl A4

Type	Gewinde (DxL)
EIS 0+1	M6x20 (1/4-20 UNCx3/4")
EIS 0+1	M6x20 (1/4-20 UNCx3/4")
EIS 2	M6x25 (1/4-20 UNCx1")
EIS 3	M6x30 (1/4-20 UNCx1.1/8")
EIS 4	M6x35 (1/4-20 UNCx1.3/8")
EIS 5	M6x50 (1/4-20 UNCx2")
EIS 6	M6x60 (1/4-20 UNCx2.1/2")
EIS 7	M6x90 (1/4-20 UNCx3.3/8")
EIS 8	M6x110 (1/4-20 UNCx4.3/8")



B BOLZEN

Montage mit Außensechskantschraube EASB
 (bei Schellen ohne Deckplatte)

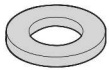
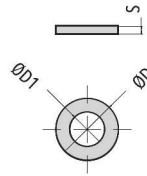


Type	D1	D2	H
B	11,5 (.45")	6,5 (.26")	8 (.31")

Material: Stahl verzinkt
 Edelstahl AISI 316L

U-SCHEIBE UNTERLEGSCHLEIBE

Montage mit
 Innensechskantschraube EIS



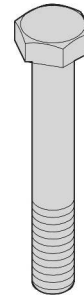
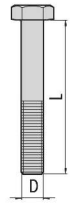
Type	ØD	ØD1	S
US - 6.4	11,5 (.45")	6,3 (.25")	0,8 (.03")

Für Schellen
 Baugröße 0 bis 9

Material: Stahl verzinkt
 Edelstahl A4

EASB AUSSEN- SECHSKANT- SCHRAUBE

Montage mit Bolzen B



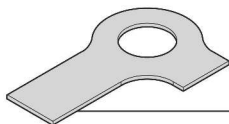
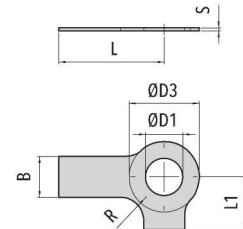
Material: Stahl verzinkt
 Edelstahl A4

Type	Gewinde (DxL)
EASB 0	M6x27 (1/4-20 UNCx1.1/8")
EASB 1	M6x27 (1/4-20 UNCx1.1/8")
EASB 2	M6x32 (1/4-20 UNCx1.3/8")
EASB 3	M6x35 (1/4-20 UNCx1.3/8")
EASB 4	M6x42 (1/4-20 UNCx1.5/8")
EASB 5	M6x57 (1/4-20 UNCx2.3/8")
EASB 6	M6x65 (1/4-20 UNCx2.3/4")

14

SB - DIN 463 SICHERUNGSBLECHE

Montage mit Außensechskantschraube bei Vollgummi-Rohrschellen



DIN 463

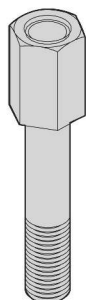
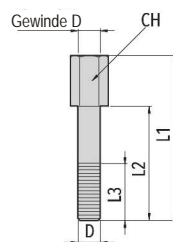
Material: Stahl verzinkt
 Edelstahl A4

Type	ØD1	B	ØD3	L	L1	R	S
SB - 6.4	6,4 (.25")	7 (.28")	12 (.47")	18 (.71")	9 (.35")	4 (.16")	0,5 (.02")



EABS

AUFBAUSCHRAUBE



Material: Stahl verzinkt
Edelstahl AISI 316L

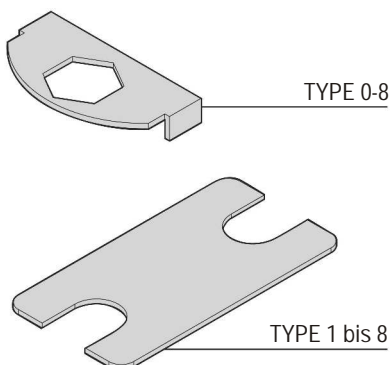
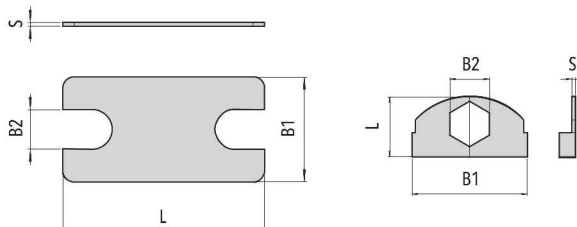
Type	Gewinde D	L1	L2	L3	CH
EABS 0+1	M6 (1/4-20 UNC)	34 (1.34")	20 (.79")	14 (.55")	11 (.43")
EABS 0+1	M6 (1/4-20 UNC)	34 (1.34")	20 (.79")	14 (.55")	11 (.43")
EABS 2	M6 (1/4-20 UNC)	39 (1.53")	25 (.98")	14 (.55")	11 (.43")
EABS 3	M6 (1/4-20 UNC)	43 (1.70")	29 (1.14")	14 (.55")	11 (.43")
EABS 4	M6 (1/4-20 UNC)	49 (1.93")	35 (1.38")	14 (.55")	11 (.43")
EABS 5	M6 (1/4-20 UNC)	64 (2.52")	50 (1.97")	14 (.55")	11 (.43")
EABS 6	M6 (1/4-20 UNC)	73 (2.87")	59 (2.32")	14 (.55")	11 (.43")
EABS 7	M6 (1/4-20 UNC)	99 (3.90")	85 (3.35")	14 (.55")	11 (.43")
EABS 8	M6 (1/4-20 UNC)	124 (4.88")	110 (4.33")	14 (.55")	11 (.43")

DIN 3015, Teil 1
ROHRSCHELLEN
Standard Serie

15

ESB

SICHERUNGSPLATTE



Type	L	B1	B2	S
ESB 0-8	17 (.67")	32 (1.26")	11,2 (.44")	1 (.04")
ESB 1	33 (1.30")	28 (1.10")	11,2 (.44")	1 (.04")
ESB 2	39 (1.54")	28 (1.10")	11,2 (.44")	1 (.04")
ESB 3	47 (1.85")	28 (1.10")	11,2 (.44")	1 (.04")
ESB 4	54 (2.12")	28 (1.10")	11,2 (.44")	1 (.04")
ESB 5	66 (2.60")	28 (1.10")	11,2 (.44")	1 (.04")
ESB 6	80,3 (3.16")	28 (1.10")	11,2 (.44")	1 (.04")
ESB 7	117 (4.61")	28 (1.10")	11,2 (.44")	1 (.04")
ESB 8	143 (5.63")	28 (1.10")	11,2 (.44")	1 (.04")

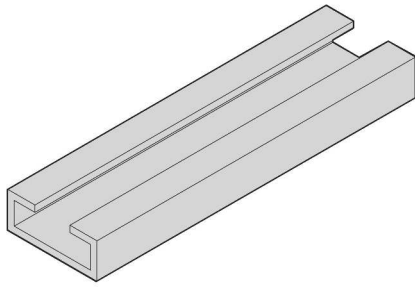
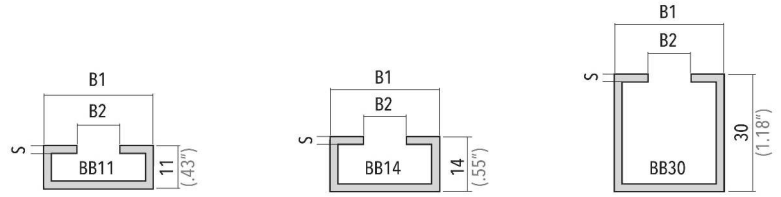
Material: Stahl verzinkt
Edelstahl AISI 316L



ETS

TRAGSCHIENE

Standardlänge 2 Meter



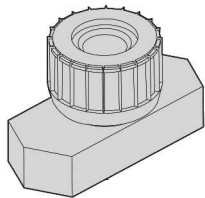
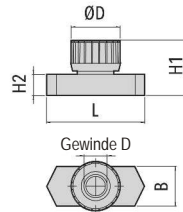
Type	B1	B2	S
ETS 11			
ETS 14	28 (1.10")	11 (.43")	2 (.08")
ETS 30			

Material: Stahl verzinkt, auf Wunsch Stahl blank
Edelstahl AISI 316L

16

ETSM

TRAGSCHIENENMUTTER MIT GUMMIKAPPE



Type	Gewinde D	L	B	H1	H2	ØD	AG
ETSM 6-11	M6 (1/4-20 UNC)	25,5 (1")	10,4 (.41")	14,5 (.57")	5,5 (.22")	11,8 (.46")	10x2,2 (.39"x.08")

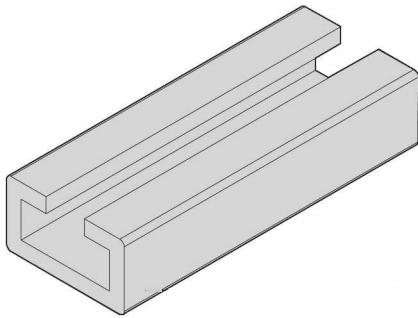
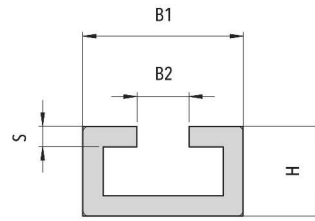
Material: Stahl verzinkt
Edelstahl AISI 316L



STS

SCHWERE TRAGSCHIENE

Standardlänge 2 Meter



Material: Stahl verzinkt, auf Wunsch Stahl blank
 Edelstahl AISI 316L

Type	B1	B2	H	S
STS	40 (1.57")	13 (.51")	22 (.86")	5 (.19")

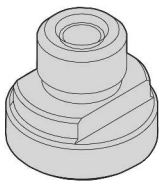
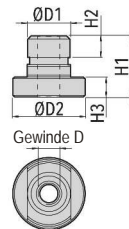
DIN 3015, Teil 1
ROHRSCHELLEN
 Standard Serie

17

STSM 6

TRAGSCHIENEN-MUTTER M6

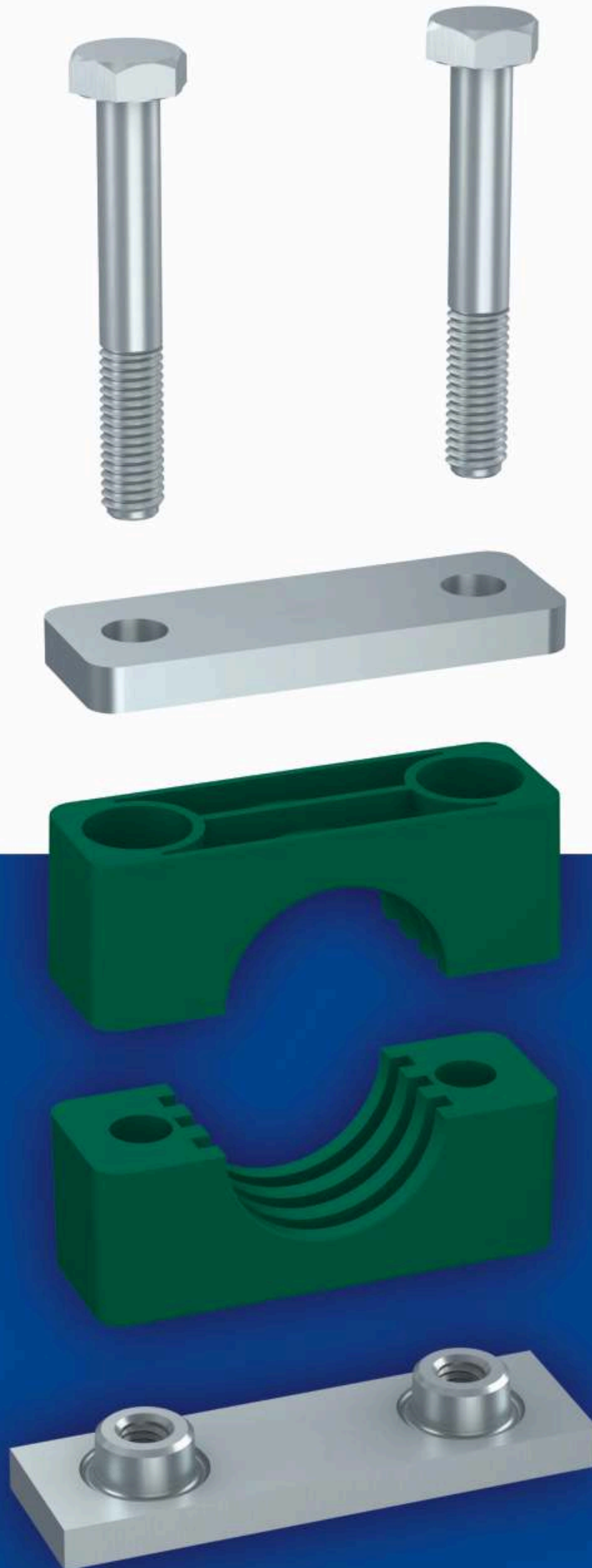
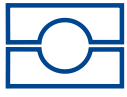
Montage mit schwerer Tragschiene

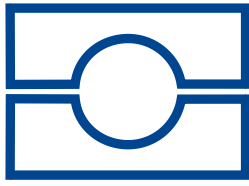


Material: Stahl verzinkt
 Edelstahl AISI 316L

Type	ØD1	ØD2	H1	H2	H3	Gewinde D	AG
STSM 6	11,8 (.46")	20 (.79")	17 (.67")	6 (.24")	5,6 (.22")	M6 (1/4-20 UNC)	10x2,2 (.39"x.08")







ROHRSCHELLEN

Schwere Serie

DIN 3015, Teil 2

DIN 3015, Teil 2
ROHRSCHELLEN
Schwere Serie

19

Rohrschellen Körper Standard Material



Polypropylen
Farbe: grün, blau oder schwarz
Bestellcode: PP grün, blau oder schwarz



Polyamid
Farbe: schwarz
Bestellcode: PA



Vollgummi
Farbe: schwarz
Bestellcode: PV



Selbstlöschendes Polypropylen
Farbe: weiß
Bestellcode: PV0



Aluminium
Farbe: Aluminium
Bestellcode: AL

abweichende Rohrdurchmesser und Werkstoffe auf Anfrage

Schellenkörper Innenseite:
gerillt (Baugröße 1-10)
glatt (Baugröße 1-4)
gerillt (Baugröße 1-10) Werkstoff Aluminium

für Werkstoffeigenschaften siehe technischen Anhang Seite 65.

Komponenten und Zubehör Standard Material

Stahlteile aus Kohlenstoffstahl S235 JR
mit verzinkter Oberfläche Fe Zn c8 II.

Anschweißplatten wahlweise in Stahl blank

Edelstahl Einzelteile aus AISI 316L
(X2 CrNiMo 17-12-2)

für Werkstoffeigenschaften siehe technischen Anhang Seite 65.



Bestellbeispiele

SR/SRD - Schwere Rohrschelle

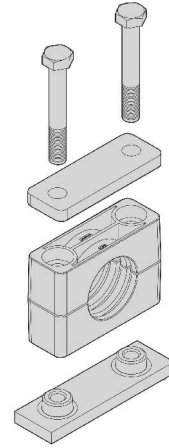
1 - 6 - Kombination

* - Baugröße

** - Rohrdurchmesser

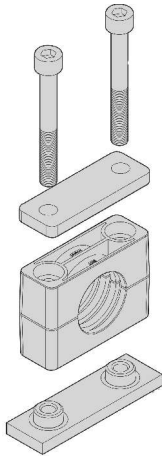
*** - Schellenwerkstoff

SR 1 * ** ***



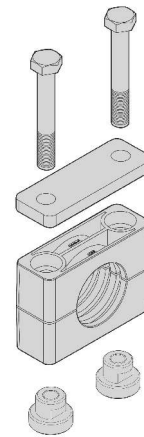
Schellenhälften	SSK
Anschweißplatte	SAP
Deckplatte	SDP
Außensechskantschrauben	SAS

SR 2 * ** ***



Schellenhälften	SSK
Anschweißplatte	SAP
Deckplatte	SDP
Innensechskantschrauben	SIS

SR 3 * ** ***



Schellenhälften	SSK
Tragschiennenmuttern	STSM
Deckplatte	SDP
Außensechskantschrauben	SAS



SR 5 * ** ***

Schellenhälften	SSK
Aufbauschrauben	SABS
Sicherungsblech	SSB

SR 6 * ** ***

Schellenhälften	SSK
Anschweißplatte lang	SAPL
Deckplatte	SDP
Außensechskantschrauben	SAS

SRD 1 * ** ***

Schellenhälften	SSK
Doppelanschweißplatte	SAPD
Doppeldeckplatte	SDPD
Außensechskantschrauben	SAS

SRD 2 * ** ***

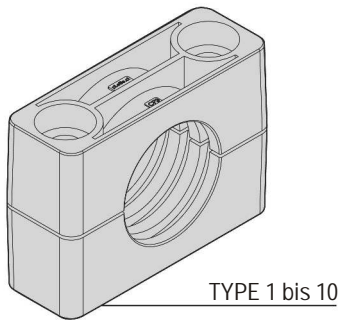
Schellenhälften	SSK
Doppelanschweißplatte	SAPD
Doppeldeckplatte	SDPD
Innensechskantschrauben	SIS



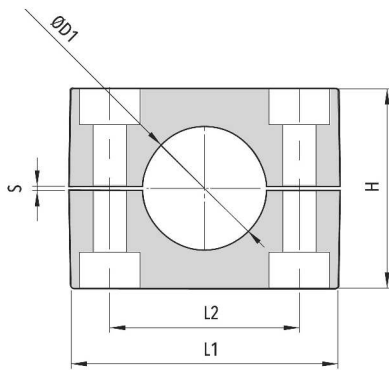
SSK

SCHELLENKÖRPER

2 Schellenhälften



TYPE 1 bis 10



Bestellbezeichnung

Type	Material	Bau- größe	Rohr- AD
------	----------	---------------	-------------

Beispiel

Rohrschellen Type: SSK
* Material: P-PA-A-PV-PVO
Baugröße: 1
Rohrdurchmesser: 15

Bestellbezeichnung: SSK P 1 15 grün

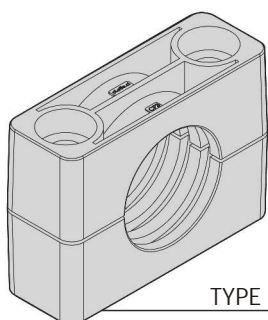
Type	Bau- größe	Rohr-AD ØD1			L1	L2	H	S	Breite
		Rohr-AD mm	Rohr- Nennweite	Rohr-AD Zoll					
	6								
	6,4		1/4"						
	8								
	9,5		3/8"						
	10	1/8"							
	12								
	12,7		1/2"						
SSK * 1	13,5	1/4"		56 (2.20")	33 (1.30")	33 (1.30")	1 (.04")	30 (1.18")	
	14								
	15								
	16		5/8"						
	17,2	3/8"							
	18								
	19		3/4"						
	20								
	19		3/4"						
	20								
	21,3	1/2"							
	22		7/8"						
SSK * 2	25			70 (2.76")	45 (1.77")	49 (1.93")	1 (.04")	30 (1.18")	
	25,4		1"						
	26,9	3/4"							
	28								
	30								
	30								
	32		1.1/4"						
	33,7	1"							
	35								
	36			85 (3.35")	60 (2.36")	60 (2.36")	1,2 (.05")	30 (1.18")	
SSK * 3	38	1.1/2"							
	40								
	42,4	1.1/4"							
	43								
	45								
	33,7	1"							
	38	1.1/2"							
	40								
	42,4	1.1/4"							
	44,5	1.3/4"							
	45								
	48,3	1.1/2"							
	50								
	50,8	2"		116 (4.56")	90 (3.54")	88 (3.46")	2 (.08")	45 (1.77")	
SSK * 4	53								
	54	1.3/4"							
	55								
	56								
	57,2	2.1/4"							
	60,3	2"							
	63,5	2.1/2"							
	65								
	70	2.3/4"							



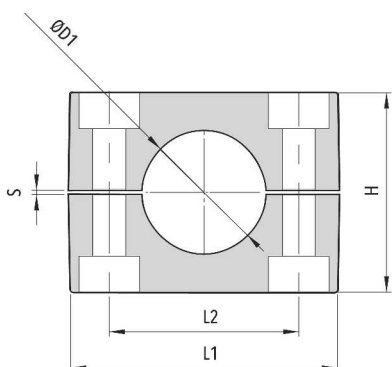
SSK

SCHELLENKÖRPER

2 Schellenhälften



TYPE 1 bis 10



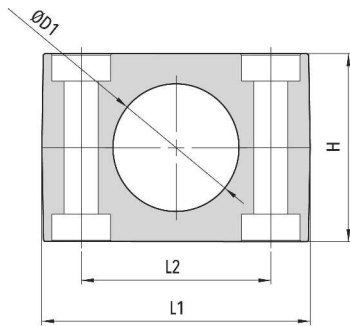
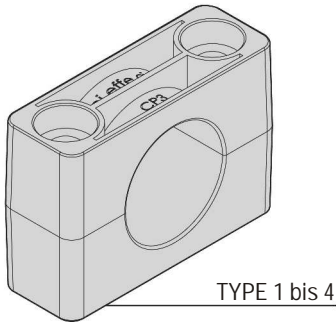
Type	Bau- größe	Rohr-AD ØD1			L1	L2	H	S	Breite
		Rohr-AD mm	Rohr- Nennweite	Rohr-AD Zoll					
SSK * 5	60,3		2"						
	65								
	66		2.1/4"						
	70			2.3/4"					
	73								
	76,1	2.1/2"	3"		155 (6.10")	122 (4.80")	118 (4.65")	2 (.08")	60 (2.36")
	80								
	82,5		3.1/4"						
	85								
	88,9	3"	3.1/2"						
90									
SSK * 6	88,9	3"	3.1/2"						
	100								
	101,6		4"						
	102	3.1/2"							
	108		4.1/4"						
	110				206 (8.11")	168 (6.61")	165 (6.50")	3 (.12")	80 (3.15")
	114,3	4"	4.1/2"						
	121								
	126,5	4.1/2"							
	127		5"						
133		5.1/4"							
127		5"							
133		5.1/4"							
140		5"							
146									
SSK * 7	150				255 (10.04")	205 (8.07")	200 (7.87")	4 (.16")	90 (3.54")
	152		6"						
	154								
	159		6.1/4"						
	165		6.1/2"						
	168		6"						
	168		6"						
SSK * 8	177,8		7"						
	193,7		7.5/8"		320 (12.60")	265 (10.43")	270 (10.63")	4 (.16")	120 (4.72")
	203		8"						
	216		8.1/2"						
	219		8"						
SSK * 9	219		8"						
	273	10"		470 (18.50")	395 (15.55")	410 (16.14")	10 (.4")	160 (6.3")	
	324	12"							
SSK * 10	356	14"		640 (25.20")	534 (21.02")	530 (20.87")	20 (.79")	180 (7.08")	
	406	16"							



SSKH SCHELLENKÖRPER

Schellen mit glatter Innenfläche
ohne Vorspannung
2 Schellenhälften

geeignet für die Installation von
Schläuchen und Rohren



Bestellbeispiel

SSKH - P 3 35 grün

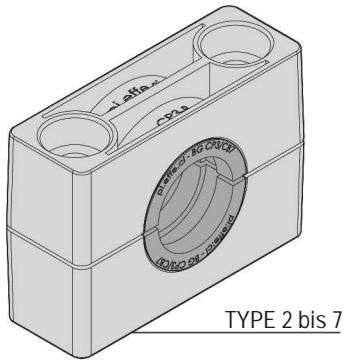
Type	Bau- größe	Rohr-AD ØD1			L1	L2	H	Breite
		Rohr-AD mm	Rohr- Nennweite	Rohr-AD Zoll				
SSKH * 1	6							
	6,4		1/4"					
	8							
	9,5			3/8"				
	10		1/8"					
	12							
	12,7			1/2"				
	13,5		1/4"		56 (2.20")	33 (1.30")	32 (1.26")	30 (1.18")
	14							
	15							
	16			5/8"				
	17,2		3/8"					
	18							
19			3/4"					
20								
SSKH * 2	19		3/4"					
	20							
	21,3		1/2"					
	22			7/8"				
	25				70 (2.76")	45 (1.77")	48 (1.89")	30 (1.18")
	25,4			1"				
	26,9		3/4"					
	28							
	30							
	30							
	32			1.1/4"				
	33,7		1"					
	35							
SSKH * 3	36			85 (3.35")	60 (2.36")	58,8 (2.31")	30 (1.18")	
	38		1.1/2"					
	40							
	42,4		1.1/4"					
	43							
	45							
	33,7		1"					
	38			1.1/2"				
	40							
	42,4		1.1/4"					
	44,5			1.3/4"				
	45							
	48,3		1.1/2"					
50								
SSKH * 4	50,8		2"	116 (4.56")	90 (3.54")	86 (3.39")	45 (1.77")	
	53							
	54		1.3/4"					
	55							
	56							
	57,2			2.1/4"				
	60,3		2"					
	63,5			2.1/2"				
	65							
	70			2.3/4"				



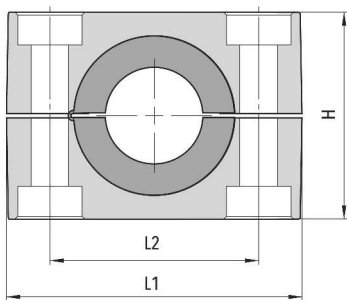
SSKG

SCHELLENKÖRPER

für thermoplastische
 Elastomereinlage
 2 Schellenhälften



* Material: P, PA oder AU



Type	L1	L2	H	Breite
------	----	----	---	--------

SSKG * 2	70 (2.76")	45 (1.77")	49 (1.93")	30 (1.18")
----------	---------------	---------------	---------------	---------------

SSKG * 3	85 (3.35")	60 (2.36")	60 (2.36")	30 (1.18")
----------	---------------	---------------	---------------	---------------

SSKG * 4	116 (4.56")	90 (3.54")	88 (3.46")	45 (1.77")
----------	----------------	---------------	---------------	---------------

SSKG * 5	155 (6.10")	122 (4.80")	118 (4.65")	60 (2.36")
----------	----------------	----------------	----------------	---------------

SSKG * 6	206 (8.11")	168 (6.61")	165 (6.50")	80 (3.15")
----------	----------------	----------------	----------------	---------------

SSKG * 7	255 (10.04")	205 (8.07")	200 (7.87")	90 (3.54")
----------	-----------------	----------------	----------------	---------------

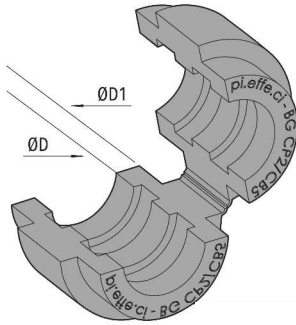
Bestellbeispiel

SSKG - P 3 blau



SGE

THERMO-PLASTISCHE ELASTOMEREINLAGE



Type	Rohr-AD ØD1			ØD1	Breite
	Rohr-AD mm	Rohr-Nennweite	Rohr-AD Zoll		
SGE 2	6			25 (.98")	30 (1.18")
	8		5/16"		
	10	1/8"			
	12				
	12,7		1/2"		
	14				
	15				
	16		5/8"		
	17,2	3/8"			
	18				
SGE 3	19		3/4"	38 (1.50")	30 (1.18")
	20				
	21,3	1/2"			
	22		7/8"		
	25				
	26,9	3/4"			
	28				
	30				
	32		1.1/4"		
	35				
SGE 4	38,7		1.1/2"	64 (2.52")	45 (1.77")
	40				
	42,4	1.1/4"			
	45,5				
	48,3	1.1/2"			
	51		2"		
	53,4				
	56,4				
	57,2		2.1/4"		
	58				
SGE 5	60,3	2"		88 (3.56")	60 (2.36")
	63,5		2.1/2"		
	65				
	70		2.3/4"		
	72				
	73				
	75				
	76,1	2.1/2"	3"		
	77				
	78				
SGE 6	85			114 (4.49")	80 (3.15")
	90	3"			
	100				
	102	3.1/2"			
	103				
SGE 7	114,3	4"	4.1/2"	150 (5.91")	90 (3.54")
	133		5.1/4"		
	140	5"			

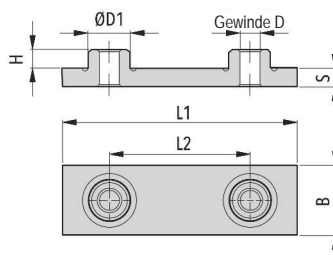
Bestellbeispiel

SGE - 4 - 30

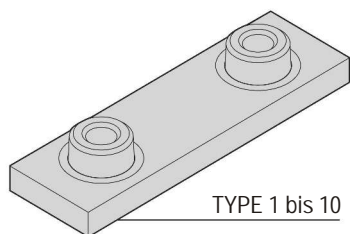


SAP

ANSCHWEISS- PLATTE SCHWER



Type	L1	L2	B	S	H	Gewinde D	ØD1
SAP 1	74 (2.91")	33 (1.30")	30 (1.18")	8 (.31")	8 (.31")	M10 (3/8-16 UNC)	18 (.71")
SAP 2	86 (3.39")	45 (1.77")	30 (1.18")	8 (.31")	8 (.31")	M10 (3/8-16 UNC)	18 (.71")
SAP 3	100 (3.94")	60 (2.36")	30 (1.18")	8 (.31")	8 (.31")	M10 (3/8-16 UNC)	18 (.71")
SAP 4	140 (5.51")	90 (3.54")	45 (1.77")	10 (.39")	8 (.31")	M12 (7/16-14 UNC)	20 (.78")
SAP 5	180 (7.09")	122 (4.80")	60 (2.36")	10 (.39")	12 (.47")	M16 (5/8-11 UNC)	24 (.94")
SAP 6	226 (8.90")	168 (6.61")	80 (3.15")	15 (.59")	17 (.67")	M20 (3/4-10 UNC)	30 (1.18")
SAP 7	270 (10.63")	205 (8.07")	90 (3.54")	15 (.59")	21 (.83")	M24 (7/8-9 UNC)	35 (1.38")
SAP 8	340 (13.39")	265 (10.43")	120 (4.72")	25 (.98")	21 (.83")	M30 (1-1/8-7 UNC)	45 (1.77")
SAP 9	520 (20.47")	395 (15.55")	160 (6.30")	30 (1.18")	38 (1.50")	M30 (1-1/4-7 UNC)	50 (1.97")
SAP 10	680 (27.16")	534 (21.02")	180 (7.09")	30 (1.18")	38 (1.5")	M30 (1-1/4-7 UNC)	50 (1.97")



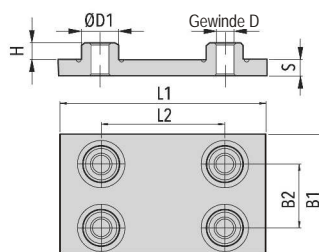
TYPE 1 bis 10

Material: Stahl verzinkt (auf Wunsch Stahl blank)
Edelstahl AISI 316L

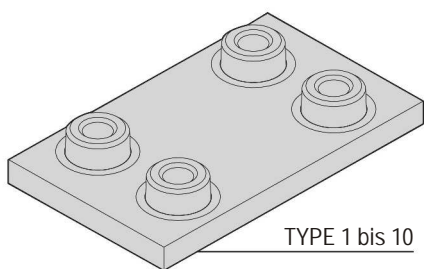
DIN 3015, Teil 2
ROHRSCHELLEN
Schwere Serie

SAPD

DOPPEL- ANSCHWEISS- PLATTE



Type	L1	L2	B1	B2	S	H	Gewinde D	ØD1
SAPD 1	74 (2.91")	33 (1.30")	60 (2.36")	31 (1.22")	8 (.31")	8 (.31")	M10 (3/8-16 UNC)	18 (.71")
SAPD 2	86 (3.39")	45 (1.77")	60 (2.36")	31 (1.22")	8 (.31")	8 (.31")	M10 (3/8-16 UNC)	18 (.71")
SAPD 3	100 (3.94")	60 (2.36")	60 (2.36")	31 (1.22")	8 (.31")	8 (.31")	M10 (3/8-16 UNC)	18 (.71")
SAPD 4	140 (5.51")	90 (3.54")	90 (3.54")	46 (1.81")	10 (.39")	8 (.31")	M12 (7/16-14 UNC)	20 (.78")
SAPD 5	180 (7.09")	122 (4.80")	120 (4.72")	61 (2.40")	10 (.39")	12 (.47")	M16 (5/8-11 UNC)	24 (.94")
SAPD 6	226 (8.90")	168 (6.61")	160 (6.61")	81 (3.19")	15 (.59")	17 (.67")	M20 (3/4-10 UNC)	30 (1.18")
SAPD 7	270 (10.63")	205 (8.07")	180 (7.09")	91 (3.58")	15 (.59")	21 (.83")	M24 (7/8-9 UNC)	35 (1.38")
SAPD 8	340 (13.39")	265 (10.43")	240 (9.45")	121 (4.78")	25 (.98")	21 (.83")	M30 (1-1/8-7 UNC)	45 (1.77")
SAPD 9	520 (20.47")	395 (15.55")	320 (12.60")	166 (6.54")	30 (1.18")	38 (1.50")	M30 (1-1/4-7 UNC)	50 (1.97")
SAPD 10	680 (27.16")	534 (21.02")	360 (14.17")	186 (7.32")	30 (1.18")	38 (1.50")	M30 (1-1/4-7 UNC)	50 (1.97")



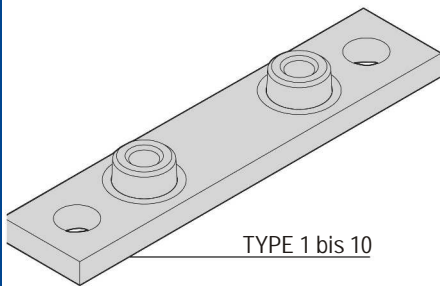
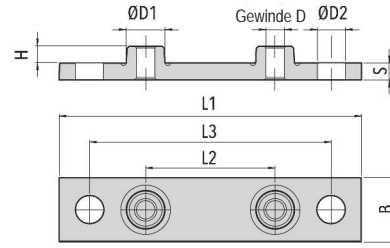
TYPE 1 bis 10

Material: Stahl verzinkt (auf Wunsch Stahl blank)
Edelstahl AISI 316L



SAPL

ANSCHWEISS- PLATTE LANG



Material: Stahl verzinkt (auf Wunsch Stahl blank)
Edelstahl AISI 316L

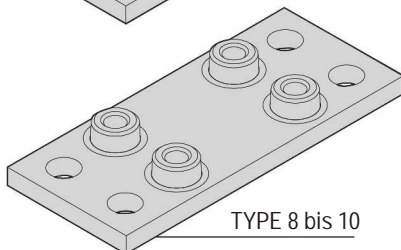
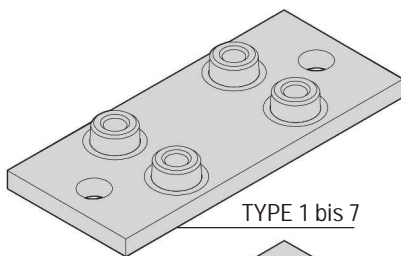
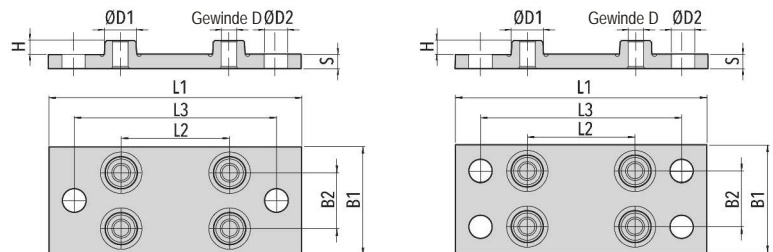
Type	L1	L2	L3	B	S	H	Gewinde D	ØD1	ØD2
SAPL 1	113 (4.45")	33 (1.30")	85 (3.35")	30 (1.18")	8 (.31")	8 (.31")	M10 (3/8-16 UNC)	18 (.71")	13 (.51")
SAPL 2	125 (4.92")	45 (1.77")	97 (3.82")	30 (1.18")	8 (.31")	8 (.31")	M10 (3/8-16 UNC)	18 (.71")	13 (.51")
SAPL 3	140 (5.51")	60 (2.36")	112 (4.41")	30 (1.18")	8 (.31")	8 (.31")	M10 (3/8-16 UNC)	18 (.71")	13 (.51")
SAPL 4	187 (7.36")	90 (3.54")	155 (6.10")	45 (1.77")	10 (.39")	8 (.31")	M12 (7/16-14 UNC)	20 (.79")	16 (.63")
SAPL 5	238 (9.37")	122 (4.80")	198 (7.80")	60 (2.36")	10 (.39")	12 (.47")	M16 (5/8-11 UNC)	24 (.94")	21 (.83")
SAPL 6	309 (12.17")	168 (6.61")	259 (10.2")	80 (3.15")	15 (.59")	17 (.67")	M20 (3/4-10 UNC)	30 (1.18")	26 (1.02")
SAPL 7	370 (14.57")	205 (8.07")	310 (12.20")	90 (3.54")	15 (.59")	21 (.83")	M24 (7/8-9 UNC)	35 (1.38")	31 (1.22")
SAPL 8	440 (17.32")	265 (10.43")	380 (14.96")	120 (4.72")	25 (.98")	21 (.83")	M30 (1-1/8-7 UNC)	45 (1.77")	31 (1.22")
SAPL 9	590 (23.23")	395 (15.55")	530 (20.87")	160 (6.30")	30 (1.18")	38 (1.50")	M30 (1-1/4-7 UNC)	50 (1.97")	31 (1.22")
SAPL 10	750 (29.53")	534 (21.02")	690 (27.17")	180 (7.09")	30 (1.18")	38 (1.50")	M30 (1-1/4-7 UNC)	50 (1.97")	31 (1.22")

28

SAPDL

DOPPEL- ANSCHWEISS- PLATTE LANG

für 2 Schellen

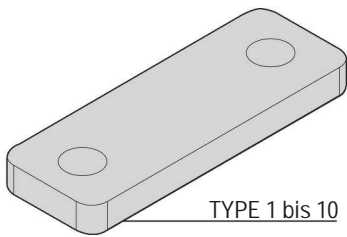
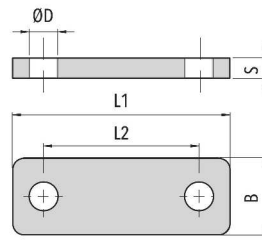


Material: Stahl verzinkt (auf Wunsch Stahl blank)
Edelstahl AISI 316L

Type	L1	L2	L3	B1	B2	S	H	Gewinde D	ØD1	ØD2
SAPDL 1	113 (4.45")	33 (1.30")	85 (3.35")	60 (2.36")	31 (1.22")	8 (.31")	8 (.31")	M10 (3/8-16 UNC)	18 (.71")	13 (.51")
SAPDL 2	125 (4.92")	45 (1.77")	97 (3.82")	60 (2.36")	31 (1.22")	8 (.31")	8 (.31")	M10 (3/8-16 UNC)	18 (.71")	13 (.51")
SAPDL 3	140 (5.51")	60 (2.36")	112 (4.41")	60 (2.36")	31 (1.22")	8 (.31")	8 (.31")	M10 (3/8-16 UNC)	18 (.71")	13 (.51")
SAPDL 4	187 (7.36")	90 (3.54")	155 (6.10")	90 (3.54")	46 (1.81")	10 (.39")	8 (.31")	M12 (7/16-14 UNC)	20 (.79")	16 (.62")
SAPDL 5	238 (9.37")	122 (4.80")	198 (7.80")	120 (4.72")	61 (2.40")	10 (.39")	12 (.47")	M16 (5/8-11 UNC)	24 (.94")	21 (.83")
SAPDL 6	309 (12.17")	168 (6.61")	259 (10.20")	160 (6.61")	81 (3.19")	15 (.59")	17 (.67")	M20 (3/4-10 UNC)	30 (1.18")	26 (1.02")
SAPDL 7	370 (14.57")	205 (8.07")	310 (12.20")	180 (7.09")	91 (3.58")	15 (.59")	21 (.83")	M24 (7/8-9 UNC)	35 (1.38")	31 (1.22")
SAPDL 8	440 (17.32")	265 (10.43")	380 (14.96")	240 (9.45")	121 (4.78")	25 (.98")	21 (.83")	M30 (1-1/8-7 UNC)	45 (1.77")	31 (1.22")
SAPDL 9	590 (23.23")	395 (15.55")	530 (20.87")	320 (12.60")	166 (6.54")	30 (1.18")	38 (1.50")	M30 (1-1/4-7 UNC)	50 (1.97")	31 (1.22")
SAPDL 10	750 (29.53")	534 (21.02")	690 (27.17")	360 (14.17")	186 (7.32")	30 (1.18")	38 (1.50")	M30 (1-1/4-7 UNC)	50 (1.97")	31 (1.22")



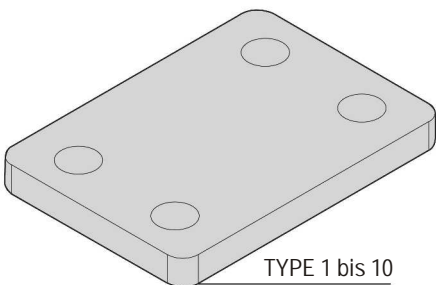
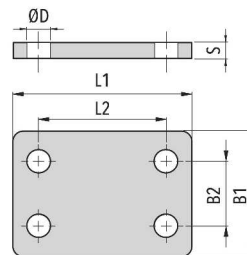
SDP DECKPLATTE



Type	L1	L2	B	S	ØD1
SDP 1	56 (2.20")	33 (1.30")	30 (1.18")	8 (.31")	11 (.43")
SDP 2	70 (2.76")	45 (1.77")	30 (1.18")	8 (.31")	11 (.43")
SDP 3	85 (3.35")	60 (2.36")	30 (1.18")	8 (.31")	11 (.43")
SDP 4	115 (4.53")	90 (3.54")	45 (1.77")	10 (.39")	14 (.55")
SDP 5	152 (5.98")	122 (4.80")	60 (2.36")	10 (.39")	18 (.71")
SDP 6	205 (8.07")	168 (6.61")	80 (3.15")	15 (.59")	22 (.87")
SDP 7	251 (9.88")	205 (8.07")	90 (3.54")	15 (.59")	26 (1.02")
SDP 8	320 (12.60")	265 (10.43")	120 (4.72")	25 (.98")	32 (1.26")
SDP 9	470 (18.50")	395 (15.55")	160 (6.30")	30 (1.18")	32 (1.26")
SDP 10	630 (24.80")	534 (21.02")	180 (7.09")	30 (1.18")	35 (1.38")

Material: Stahl verzinkt
 Edelstahl AISI 316L

SDPD DOPPEL- DECKPLATTE



Type	L1	L2	B1	B2	S	ØD
SDPD 1	56 (2.20")	33 (1.30")	60 (2.36")	31 (1.22")	8 (.31")	11 (.43")
SDPD 2	70 (2.76")	45 (1.77")	60 (2.36")	31 (1.22")	8 (.31")	11 (.43")
SDPD 3	85 (3.35")	60 (2.36")	60 (2.36")	31 (1.22")	8 (.31")	11 (.43")
SDPD 4	115 (4.53")	90 (3.54")	90 (3.54")	46 (1.81")	10 (.39")	14 (.55")
SDPD 5	152 (5.98")	122 (4.80")	120 (4.72")	61 (2.40")	10 (.39")	18 (.71")
SDPD 6	205 (8.07")	168 (6.61")	160 (6.61")	81 (3.19")	15 (.59")	22 (.87")
SDPD 7	251 (9.88")	205 (8.07")	180 (7.09")	91 (3.58")	15 (.59")	26 (1.02")
SDPD 8	320 (12.60")	265 (10.43")	240 (9.45")	121 (4.78")	25 (.98")	32 (1.26")
SDPD 9	470 (18.50")	395 (15.55")	320 (12.60")	166 (6.54")	30 (1.18")	32 (1.26")
SDPD 10	630 (24.80")	534 (21.02")	361 (14.21")	186 (7.32")	30 (1.18")	35 (1.38")

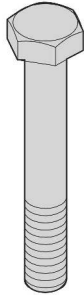
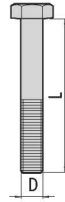
Material: Stahl verzinkt
 Edelstahl AISI 316L



SAS

AUSSEN-SECHSKANT-SCHRAUBE

Montage mit Deckplatte



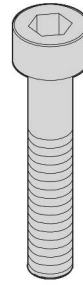
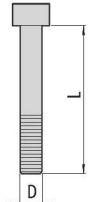
Material: Stahl verzinkt
Edelstahl A4

Type	Gewinde (DxL)
SAS 1	M10x45 (3/8-16 UNCx1-3/4")
SAS 2	M10x60 (3/8-16 UNCx2-1/4")
SAS 3	M10x70 (3/8-16 UNCx2-3/4")
SAS 4	M12x100 (7/16-14 UNCx4")
SAS 5	M16x130 (5/8-11 UNCx5-1/4")
SAS 6	M20x190 (3/4-10 UNCx7-1/2")
SAS 7	M24x220 (7/8-9 UNCx8-3/4")
SAS 8	M30x300 (1-1/8-7 UNCx12")
SAS 9	M30x450 (1-1/4-7 UNCx17-1/2")
SAS 10	M30x560 (1-1/4-7 UNCx22")

SIS

INNEN-SECHSKANT-SCHRAUBE

Montage mit U-Scheibe



Material: Stahl verzinkt
Edelstahl A4

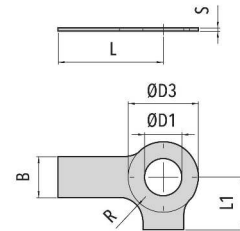
Type	Gewinde (DxL)
SIS 1	M10x30 (3/8-16 UNC x1")
SIS 2	M10x40 (3/8-16 UNC x1-3/4")
SIS 3	M10x50 (3/8-16 UNC x2")
SIS 4	M12x80 (7/16-14 UNCx3-1/4")

30

SB - DIN 463

SICHERUNGSBLECHE

Montage mit Außensechskant-
schrauben bei Vollgummi-Rohrschellen



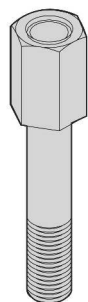
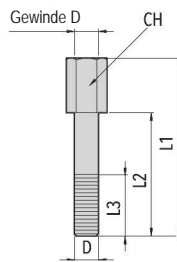
Material: Stahl verzinkt
Edelstahl A4

Type	Baugröße	ØD1	B	ØD3	L	L1	R	S
SB 10.5	1	10,5 (.41")	10 (.39")	21 (.83")	22 (.87")	13 (.51")	4 (.16")	1 (.04")
SB 10.5	2	10,5 (.41")	10 (.39")	21 (.83")	22 (.87")	13 (.51")	4 (.16")	1 (.04")
SB 10.5	3	10,5 (.41")	10 (.39")	21 (.83")	22 (.87")	13 (.51")	4 (.16")	1 (.04")
SB 13	4	13 (.51")	12 (.47")	24 (.94")	28 (1.10")	15 (.59")	6 (.24")	1 (.04")
SB 17	5	17 (.67")	15 (.59")	30 (1.18")	32 (1.26")	18 (.71")	6 (.24")	1 (.04")
SB 21	6	21 (.83")	18 (.71")	37 (1.46")	36 (1.42")	21 (.83")	6 (.24")	1 (.04")
SB 25	7	25 (.98")	20 (.79")	44 (1.73")	42 (1.65")	25 (.98")	6 (.24")	1 (.04")
SB 31	8	31 (1.22")	26 (1.02")	56 (2.20")	52 (2.05")	32 (1.26")	10 (.39")	1,6 (.06")
SB 31	9	31 (1.22")	26 (1.02")	56 (2.20")	52 (2.05")	32 (1.26")	10 (.39")	1,6 (.06")
SB 31	10	31 (1.22")	26 (1.02")	56 (2.20")	52 (2.05")	32 (1.26")	10 (.39")	1,6 (.06")



SABS

AUFBAUSCHRAUBE



Material: Stahl verzinkt
Edelstahl AISI 316L

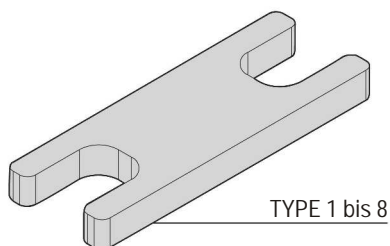
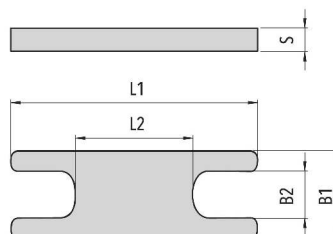
Type	Gewinde D	L1	L2	L3	CH
SABS 1	M10 (3/8-16 UNC)	49 (1.93")	25 (.98")	18 (.71")	15 (.59")
SABS 2	M10 (3/8-16 UNC)	65 (2.56")	40 (1.57")	18 (.71")	15 (.59")
SABS 3	M10 (3/8-16 UNC)	77 (3.03")	51 (2.01")	18 (.71")	15 (.59")
SABS 4	M12 (7/16-14 UNC)	110 (4.33")	82 (3.23")	25 (.98")	17 (.67")
SABS 5	M16 (5/8-11 UNC)	144 (5.67")	110 (4.33")	25 (.98")	21 (.83")
SABS 6	M20 (3/4-10 UNC)	200 (7.87")	150 (5.91")	40 (1.57")	27 (1.06")
SABS 7	M24 (7/8-9 UNC)	240 (9.45")	180 (7.09")	50 (1.97")	30 (1.18")
SABS 8	M30 (1-1/8-7 UNC)	331 (13.03")	244 (9.61")	60 (2.36")	45 (1.77")

DIN 3015, Teil 2
ROHRSCHELLEN
Schwere Serie

31

SSB

SICHERUNGSPLATTE



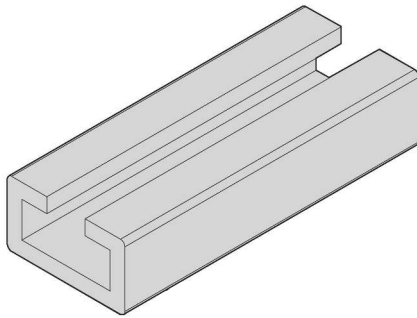
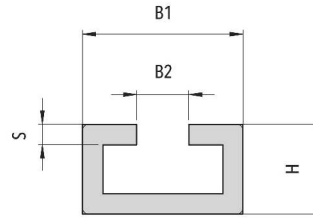
Material: Stahl verzinkt
Edelstahl AISI 316L

Type	L1	L2	B1	B2	S
SSB 1	57 (2.24")	13 (.51")	30 (1.18")	16 (.63")	8 (.31")
SSB 2	70 (2.76")	26 (1.02")	30 (1.18")	16 (.63")	8 (.31")
SSB 3	84 (3.30")	40 (1.57")	30 (1.18")	16 (.63")	8 (.31")
SSB 4	114 (4.49")	66 (2.60")	45 (1.77")	18 (.71")	10 (.39")
SSB 5	151 (5.94")	95 (3.74")	60 (2.36")	22 (.87")	10 (.39")
SSB 6	204 (8.03")	132 (5.20")	80 (3.15")	28 (1.10")	15 (.59")
SSB 7	250 (9.84")	166 (6.54")	90 (3.54")	31 (1.22")	15 (.59")
SSB 8	310 (12.20")	210 (8.27")	120 (4.72")	47 (1.85")	25 (.98")



STS

SCHWERE TRAGSCHIENE



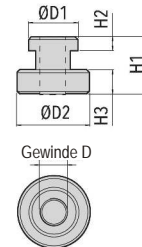
Material: Stahl verzinkt, wahlweise Stahl blank
Edelstahl AISI 316L

Type	B1	B2	H	S
STS	40 (1.57")	13 (.51")	22 (.86")	5 (.19")

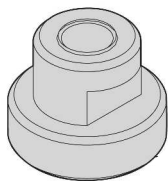
32

STSM

TRAGSCHIENEN-MUTTER



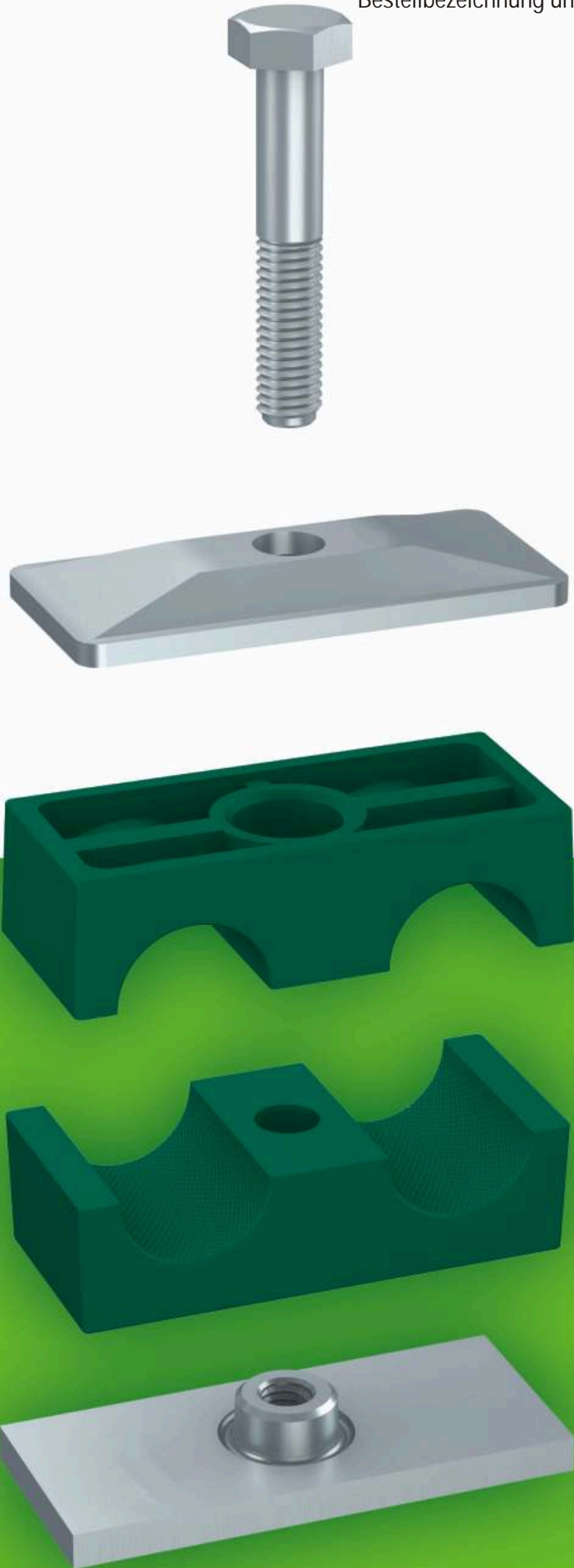
Type	ØD1	ØD2	H1	H2	H3	Gewinde D	AG
STSM 10	17,7 (.70")	22 (.87")	21 (.83")	6,6 (.26")	7,4 (.29")	M10 (3/8-16 UNC)	15x2,62 (.59"x.10")
STSM 12	18,8 (.74")	26 (1,02")	23 (.90")	7 (.27")	8 (.35")	M12 (7/16-14 UNC)	15x2,62 (.59"x.10")

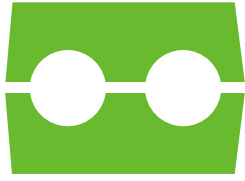


Material: Stahl verzinkt
Edelstahl AISI 316L

STSM 10: Baugröße 1-3 STSM 12: Baugröße 4







ROHRSCHELLEN

Doppel Serie

DIN 3015, Teil 3

Rohrschellen Körper Standard Material



Polypropylen
Farbe: grün, blau oder schwarz
Bestellcode: PP grün, blau oder schwarz



Polyamid
Farbe: schwarz
Bestellcode: PA



Vollgummi
Farbe: schwarz
Bestellcode: PV



Selbstlöschendes Polypropylen
Farbe: weiß
Bestellcode: PV0



Aluminium
Farbe: Aluminium
Bestellcode: AL

abweichende Rohrdurchmesser und Werkstoffe auf Anfrage

Schellenkörper Innenseite:
gerändelt (Baugröße 1-5)
glatt (Baugröße 1-5)

für Werkstoffeigenschaften siehe technischen Anhang Seite 65

Komponenten und Zubehör Standard Material

Stahlteile aus Kohlenstoffstahl S235 JR
mit verzinkter Oberfläche Fe Zn c8 II.

Anschweißplatten wahlweise in Stahl blank

Edelstahl Einzelteile aus AISI 316L
(X2 CrNiMo 17-12-2)

für Werkstoffeigenschaften siehe technischen Anhang Seite 65.

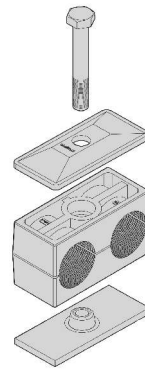




Bestellbeispiele

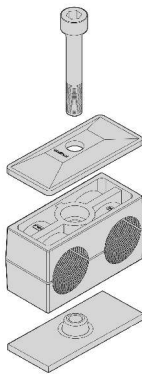
- DR - Doppel Rohrschelle
- 1 - 8 - Kombination
- * - Baugröße
- ** - Rohrdurchmesser
- *** - Schellenwerkstoff

DR 1 * ** ***



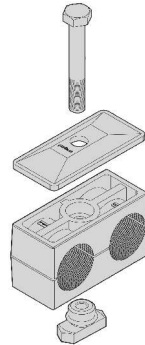
Schellenhälften	DSK
Anschweißplatte	DAP
Außensechskantschrauben	DAS
Deckplatte	DDP

DR 3 * ** ***



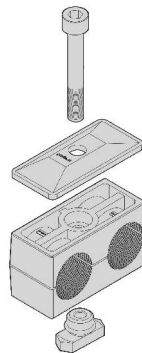
Schellenhälften	DSK
Anschweißplatte	DAP
Innensechskantschrauben	DIS
Deckplatte	DDP

DR 4 * ** ***



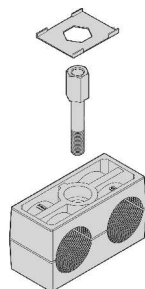
Schellenhälften	DSK
Tragschienenmutter	DTSM
Außensechskantschrauben	DAS
Deckplatte	DDP

DR 5 * ** ***



Schellenhälften	DSK
Tragschienenmutter	DTSM
Innensechskantschrauben	DIS
Deckplatte	DDP

DR 8 * ** ***



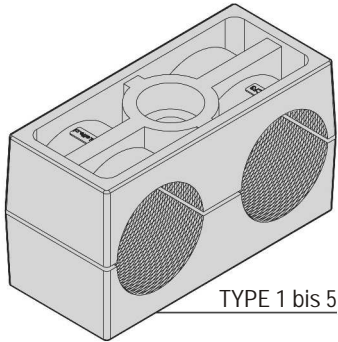
Schellenhälften	DSK
Aufbauschraube	DABS
Sicherungsblech	DSB



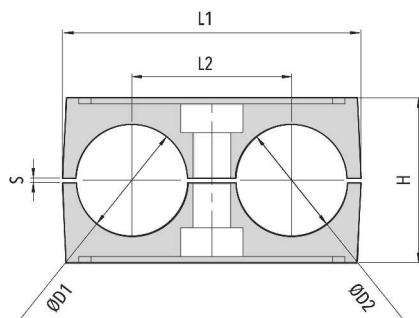
DSK

SCHELLENKÖRPER

2 Schellenhälften



TYPE 1 bis 5



Bestellbezeichnung

Type	Material	Bau- größe	Rohr- AD
------	----------	---------------	-------------

Beispiel

Rohrschellen Type: DSK
* Material: P-PA-PV-PVO
Baugröße: 2
Rohrdurchmesser: 15

Bestellbezeichnung: DSK P 2 15/15 grün

Type	Bau- größe	Rohr-AD ØD1 / ØD2			L1	L2	H	S	Breite
		Rohr-AD mm	Rohr- Nennweite	Rohr-AD Zoll					
		6							
		6,4		1/4"					
		8		5/16"					
DSK * 1	9,5			3/8"	36 (1.42")	20 (.79")	27 (1.06")	0,6 (.02")	30 (1.18")
	10			1/8"					
	12								
	12,7			1/2"					
	12,7			1/2"					
	13,5			1/4"					
	14								
DSK * 2	15				53 (2.09")	29 (1.14")	27 (1.06")	0,8 (.03")	30 (1.18")
	16			5/8"					
	17,2			3/8"					
	18								
	19			3/4"					
	20								
	21,3			1/2"					
	22			7/8"					
DSK * 3	23				67 (2.64")	36 (1.42")	37 (1.46")	1 (.04")	30 (1.18")
	24								
	25								
	25,4			1"					
	26								
DSK * 4	26,9			3/4"	81 (3.19")	45 (1.77")	42 (1.65")	1 (.04")	30 (1.18")
	28								
	30								
	32			1.1/4"					
	33,7			1"					
	35								
DSK * 5	38			1.1/2"	106 (4.17")	56 (2.20")	53 (2.09")	1,2 (.05")	30 (1.18")
	40								
	42,4			1.1/4"					



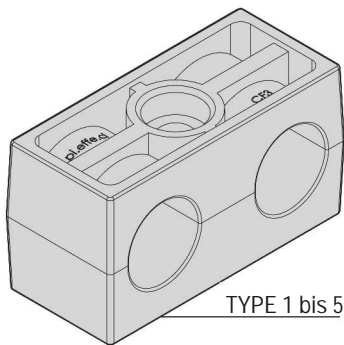
DSKH

SCHELLENKÖRPER

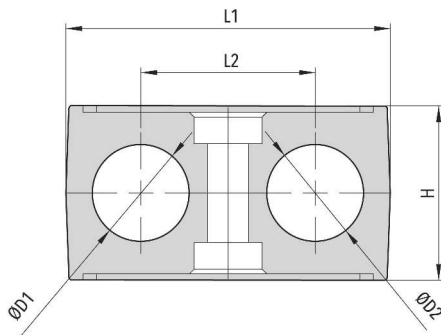
Schellen mit glatter Innenfläche
 ohne Vorspannung

2 Schellenhälften

geeignet für die Installation von
 Schläuchen und Kabel



Type	Bau- größe	Rohr-AD ØD1 / ØD2			L1	L2	H	Breite
		Rohr-AD mm	Rohr- Nennweite	Rohr-AD Zoll				
DSKH * 1		6						
		6,4		1/4"				
		8		5/16"				
		9,5		3/8"	36 (1.42")	20 (.79")	26,5 (1.04")	30 (1.18")
		10	1/8"					
		12						
		12,7		1/2"				
DSKH * 2		12,7		1/2"				
		13,5		1/4"				
		14						
		15			53 (2.09")	29 (1.14")	26,2 (1.03")	30 (1.18")
		16		5/8"				
		17,2	3/8"					
		18						
DSKH * 3		19		3/4"				
		20						
		21,3		1/2"				
		22		7/8"				
		23			67 (2.64")	36 (1.42")	36 (1.42")	30 (1.18")
		24						
		25						
DSKH * 4		25,4		1"				
		26						
		26,9		3/4"	81 (3.19")	45 (1.77")	41 (1.60")	30 (1.18")
		28						
		30						
		32		1.1/4"				
		33,7		1"				
DSKH * 5		35						
		38		1.1/2"	106 (4.17")	56 (2.20")	51,8 (2.04")	30 (1.18")
		40						
		42,4		1.1/4"				



Bestellbeispiel

DSKH - P 2 15/15 grün

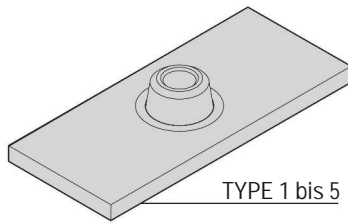
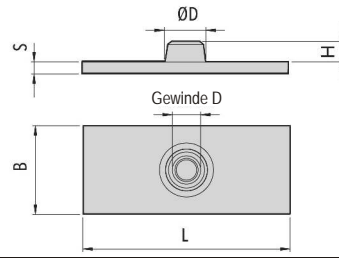
Schellenkörper mit unterschiedlichen Rohrdurchmessern auf Anfrage





DAP

ANSCHWEISS- PLATTE DOPPEL



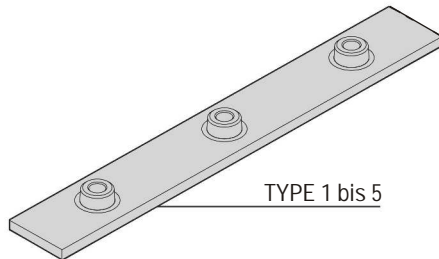
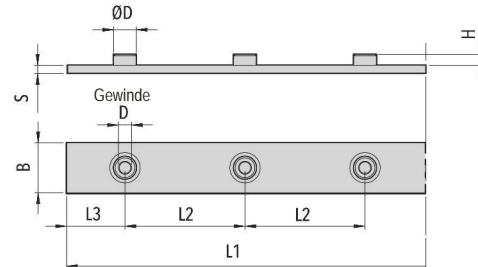
Material: Stahl verzinkt (auf Wunsch Stahl blank)
 Edelstahl AISI 316L

Type	L	B	S	H	ØD	Gewinde D
DAP 1	37 (1.46")	30 (1.18")	3 (.12")	6,5 (.26")	12 (.47")	M6 (1/4-20 UNC)
DAP 2	55 (2.17")	30 (1.18")	5 (.20")	6 (.24")	14 (.55")	M8 (5/16-18 UNC)
DAP 3	70 (2.76")	30 (1.18")	5 (.20")	6 (.24")	14 (.55")	M8 (5/16-18 UNC)
DAP 4	85 (3.35")	30 (1.18")	5 (.20")	6 (.24")	14 (.55")	M8 (5/16-18 UNC)
DAP 5	110 (4.33")	30 (1.18")	5 (.20")	6 (.24")	14 (.55")	M8 (5/16-18 UNC)

40

DAPR

REIHEN- ANSCHWEISS- PLATTE



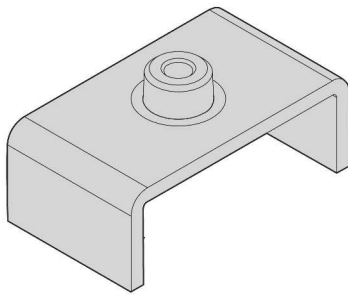
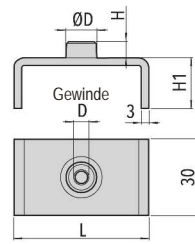
Material: Stahl verzinkt (auf Wunsch Stahl blank)
 Edelstahl AISI 316L

Type	Anzahl Schellen	L1	L2	L3	B	S	H	ØD	Gewinde D
DAPR 1	5	200 (7.87")	40 (1.57")	20 (.79")	30 (1.18")	3 (.12")	6,5 (.26")	12 (.47")	M6 (1/4-20 UNC)
DAPR 2	5	288 (11.34")	58 (2.28")	28 (1.10")	30 (1.18")	5 (.20")	6 (.24")	14 (.55")	M8 (5/16-18 UNC)
DAPR 3	5	358 (14.09")	72 (2.83")	35 (1.37")	30 (1.18")	5 (.20")	6 (.24")	14 (.55")	M8 (5/16-18 UNC)
DAPR 4	5	444 (17.48")	90 (3.54")	42 (1.65")	30 (1.18")	5 (.20")	6 (.24")	14 (.55")	M8 (5/16-18 UNC)
DAPR 5	5	558 (21.97")	112 (4.41")	55 (2.16")	30 (1.18")	5 (.20")	6 (.24")	14 (.55")	M8 (5/16-18 UNC)



DAPS

SOCKEL-ANSCHWEISS-PLATTE



Material: Stahl verzinkt (auf Wunsch Stahl blank)
Edelstahl AISI 316L

Type	L1	H	H1	ØD	Gewinde D
DAPS 1	53 (2.08")	6,5 (.26")	20 (.79")	12 (.47")	M6 (1/4-20 UNC)

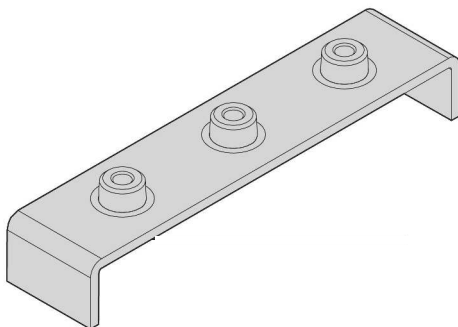
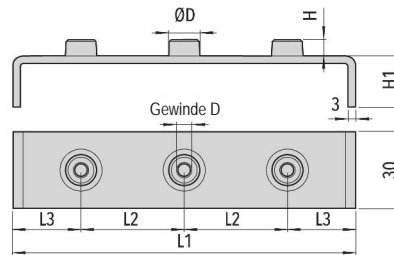
DIN 3015, Teil 3
ROHRSCHELLEN
 Doppel Serie

41

DAPSR

DOPPEL-SOCKEL-ANSCHWEISS-PLATTE

für 3 Schellen



Material: Stahl verzinkt (auf Wunsch Stahl blank)
Edelstahl AISI 316L

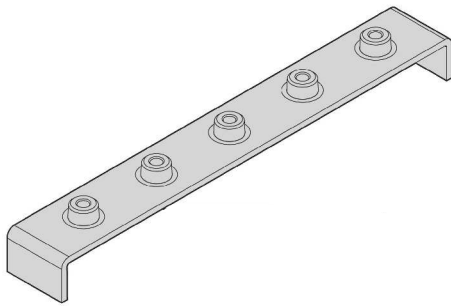
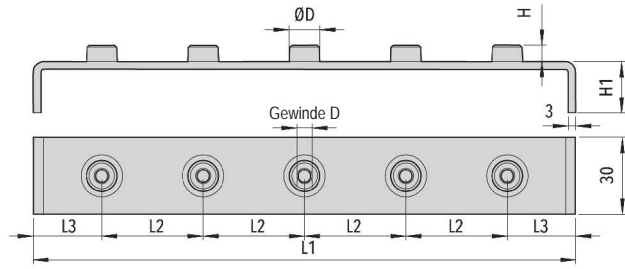
Type	L1	L2	L3	H	H1	ØD	Gewinde D
DAPSR 3	133 (5.23")	40 (1.57")	26,5 (1.04")	6,5 (.26")	20 (.79")	12 (.47")	M6 (1/4-20 UNC)



DAPSR

DOPPEL-SOCKEL-ANSCHWEISSPLATTE

für 5 Schellen



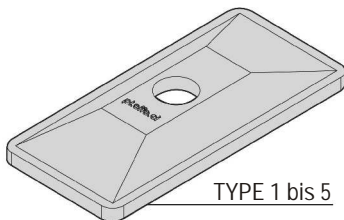
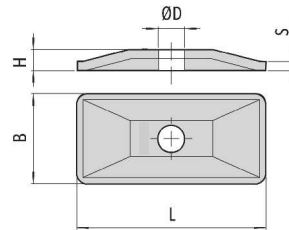
Material: Stahl verzinkt (auf Wunsch Stahl blank)
Edelstahl AISI 316L

Type	L1	L2	L3	H	H1	ØD	Gewinde D
DAPSR 5	213 (8.38")	40 (1.57")	26,5 (1.04")	6,5 (.26")	20 (.79")	12 (.47")	M6 (1/4-20 UNC)

42

DDP

DECKPLATTE



Material: Stahl verzinkt
Edelstahl AISI 316L

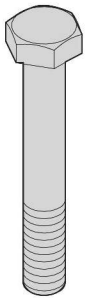
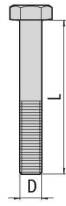
Type	L	B	H	S	ØD
DDP 1	34,5 (1.35")	30 (1.18")	7 (.28")	3 (.12")	7 (.28")
DDP 2	52 (2.05")	30 (1.18")	7 (.28")	3 (.12")	9 (.35")
DDP 3	64 (2.51")	30 (1.18")	7 (.28")	3 (.12")	9 (.35")
DDP 4	79 (3.11")	30 (1.18")	7 (.28")	3 (.12")	9 (.35")
DDP 5	102,5 (4.03")	30 (1.18")	7 (.28")	3 (.12")	9 (.35")



DAS

AUSSEN-SECHSKANT-SCHRAUBE

Montage mit Deckplatte



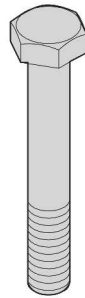
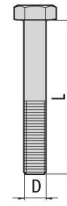
Material: Stahl verzinkt
 Edelstahl A4

Type	Gewinde (DxL)
DAS 1	M6x35 (1/4-20 UNCx1-3/8")
DAS 2	M8x35 (5/16-18 UNCx1-3/8")
DAS 3	M8x45 (5/16-18 UNCx1-3/4")
DAS 4	M8x50 (5/16-18 UNCx2")
DAS 5	M8x60 (5/16-18 UNCx2-1/2")

DASU

AUSSEN-SECHSKANT-SCHRAUBE

Montage mit U-Scheibe



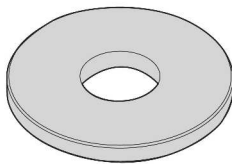
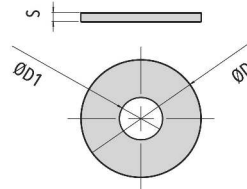
Material: Stahl verzinkt
 Edelstahl A4

Type	Gewinde (DxL)
DASU 1	M6x30 (1/4-20 UNCx1-1/4")
DASU 2	M8x30 (5/16-18 UNCx1-1/4")
DASU 3	M8x40 (5/16-18 UNCx1-1/2")
DASU 4	M8x45 (5/16-18 UNCx1-7/8")
DASU 5	M8x55 (5/16-18 UNCx2-3/16")

U-SCHEIBE

UNTERLEGSCHIEBE

Montage mit Außensechskantschraube DASU



Material: Stahl verzinkt
 Edelstahl A4

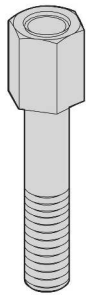
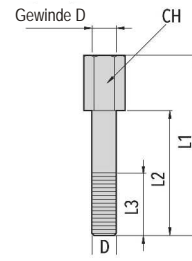
Type	ØD	ØD1	S
U-Scheibe 6.4	22 (.86")	6,5 (.26")	2 (.08")
U-Scheibe 8.4	22 (.86")	8,5 (.33")	2 (.08")





DABS

AUFBAUSCHRAUBE



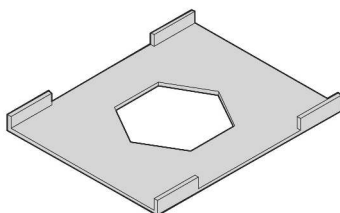
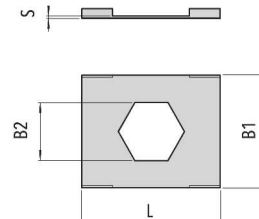
Material: Stahl verzinkt
Edelstahl AISI 316L

Type	Gewinde D	L1	L2	L3	CH
DABS 1	M6 (1/4-20 UNC)	34 (1,33")	20 (.78")	14 (.55")	11 (.43")
DABS 2	M8 (5/16-18 UNC)	33 (1,30")	20 (.78")	15 (.59")	12 (.47")
DABS 3	M8 (5/16-18 UNC)	44 (1,73")	29 (1,14")	15 (.59")	12 (.47")
DABS 4	M8 (5/16-18 UNC)	49 (1,92")	34 (1,33")	15 (.59")	12 (.47")
DABS 5	M8 (5/16-18 UNC)	61 (2,4")	46 (1,81")	15 (.59")	12 (.47")

44

DSB

SICHERUNGSPLATTE



Material: Stahl verzinkt
Edelstahl AISI 316L

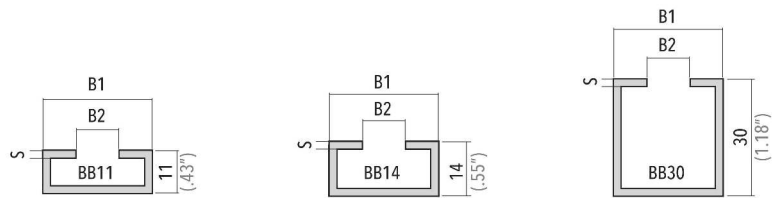
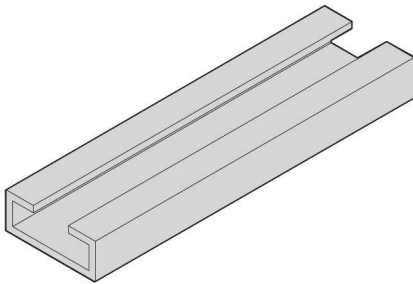
Type	L	B1	B2	S
DSB 01	27 (1,06")	22 (.86")	11,2 (.44")	0,5 (.02")
DSB 02 - 05	27 (1,06")	22 (.86")	12,2 (.48")	0,5 (.02")



ETS

TRAGSCHIENE

Standardlänge 2 Meter



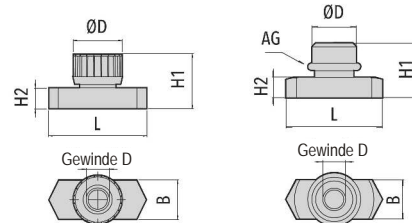
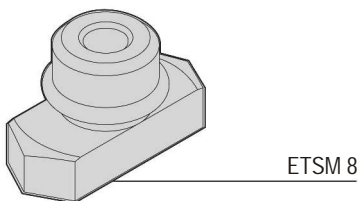
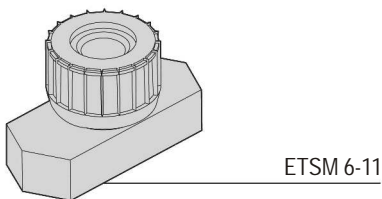
Type	B1	B2	S
ETS 11			
ETS 14	28 (1.10")	11 (.43")	2 (.08")
ETS 30			

Material: Stahl verzinkt (auf Wunsch Stahl blank)
Edelstahl AISI 316L

DIN 3015, Teil 3
ROHRSCHELLEN
Doppel Serie

ETSM

TRAGSCHIENEN- MUTTER



Type	Gewinde D	L	B	H1	H2	ØD	AG
ETSM 6-11	M6 (1/4-20 UNC)	25,5 (1")	10,4 (.41")	14,5 (.57")	5,5 (.22")	11,8 (.46")	10x2,2 (.39"x.08")
ETSM 8	M8 (5/16-18 UNC)	25,5 (1")	10,4 (.41")	13,5 (.53")	5 (.20")	13,8 (.54")	10x2,2 (.39"x.08")

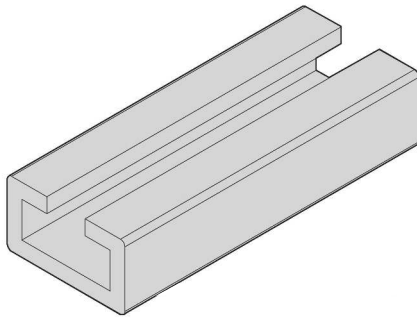
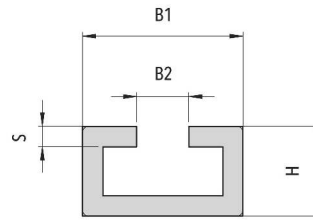
ETSM 6: Baugröße 1 ETSM 8: Baugröße 2-5

Material: Stahl verzinkt
Edelstahl AISI 316L



STS

TRAGSCHIENE



Material: Stahl verzinkt (auf Wunsch Stahl blank)
Edelstahl AISI 316L

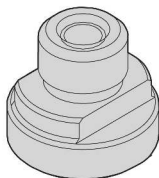
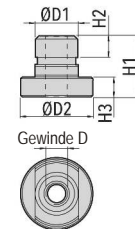
Type	B1	B2	H	S
STS	40 (1.57")	13 (.51")	22 (.86")	5 (.19")

46

STSM

TRAGSCHIENEN- MUTTER

Montage mit schwerer
Tragschiene



Material: Stahl verzinkt
Edelstahl AISI 316L

Type	ØD1	ØD2	H1	H2	H3	Gewinde D	AG
STSM 6	11,8 (.46")	20 (.79")	17 (.67")	6 (.24")	5,6 (.22")	M6 (1/4-20 UNC)	10x2,2 (.39"x.09")
STSM 8	13,6 (.53")	20 (.79")	16,5 (.65")	5,2 (.20")	5,5 (.21")	M8 (5/16-18 UNC)	10x2,2 (.39"x.09")

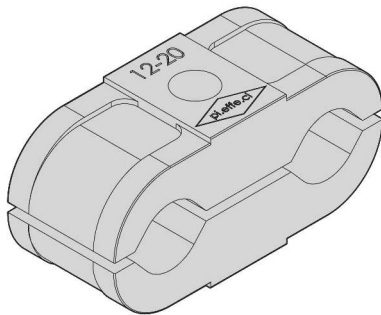
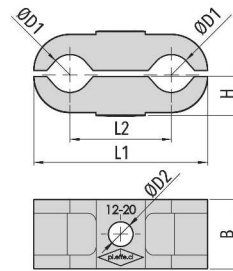
STSM 6: Baugröße 1 STSM 8: Baugröße 2-5



DSKA

SCHELLENKÖRPER

2 Schellenhälften



Material: Aluminium

Type	Rohr-AD	L1	L2	B	ØD1	ØD2	H
DSKA 12-20	12-20 (.47-.79")	60 (2.36")	35 (1.38")	24 (.94")	12-20 (.47-.79")	8,5 (.33")	13,5 (.53")

Empfohlene Befestigungsschrauben:

für Rohre von 12 - 14 mm M8 x 35 (DAS 2)

für Rohre von 14 - 16 mm M8 x 40 (DASU 3)

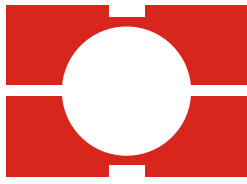
für Rohre von 16 - 20 mm M8 x 45 (DAS 3)



ROHRSCHELLEN
Sonder Serie

48





ROHRSCHELLEN

Sonder Serie

ROHRSCHELLEN
Sonder Serie

49

Rohrschellen Körper Standard Material



Polypropylen
Farbe: grün, blau oder schwarz
Bestellcode: PP grün, blau oder schwarz



Polyamid
Farbe: schwarz
Bestellcode: PA



Vollgummi
Farbe: schwarz
Bestellcode: PV



Selbstlöschendes Polypropylen
Farbe: weiß
Bestellcode: PVO

abweichende Rohrdurchmesser und Werkstoffe auf Anfrage

Schellenkörper Innenseite:
gerillt

für Werkstoffeigenschaften siehe technischen Anhang Seite 65.

Komponenten und Zubehör Standard Material

Stahlteile aus Kohlenstoffstahl S235 JR
mit verzinkter Oberfläche Fe Zn c8 II.

Anschweißplatten wahlweise in Stahl blank

Edelstahl Einzelteile aus AISI 316L
(X2 CrNiMo 17-12-2)

für Werkstoffeigenschaften siehe technischen Anhang Seite 65.

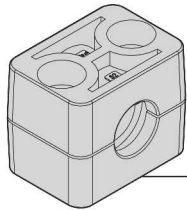


SSK

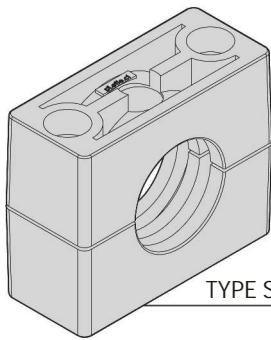
SCHELLENKÖRPER

2 Schellenhälften

Type	Bau- größe	Rohr-AD ØD1		L1	L2	L3	H	S	Breite
		mm	Rohr- Nennweite						



TYPE SSK 2



TYPE SSK 3

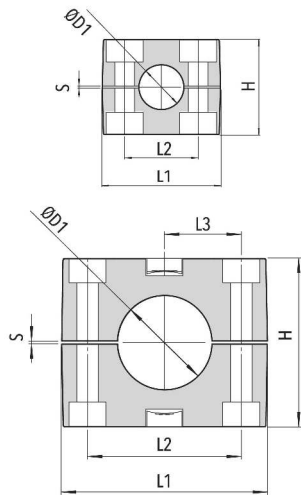
		8							
		10	1/8"						
		12							
		14							
SSK 2		15		43 (1.69")	26 (1.02")	...	33 (1.30")	0,8 (.04")	30 (1.18")
		16							
		17,2	3/8"						
		18							

		20							
		21,3	1/2"						
		22							
		23							
		25							
		26,9	3/4"						
SSK 3		28		70 (2.75")	52 (2.05")	26 (1.02")	57 (2.24")	1 (.04")	30 (1.18")
		30							
		32							
		33,7	1"						
		35							
		38							
		40							
		42,4	1.1/4"						

ROHRSCHELLEN
Sonder Serie

50

Type SSK (MATERIAL P - PA - PV - PV0)



Bestellbezeichnung

Type	Rohr- AD	Material
------	-------------	----------

Beispiel

Type SSK 2
Rohr-Nennweite: 12mm
Material: Polyamid

Bestellbezeichnung: SSK 2 12 PA

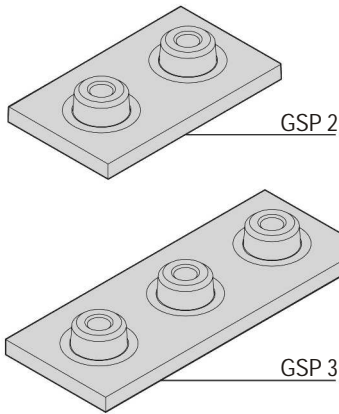
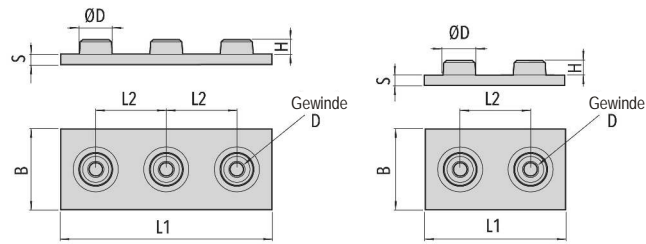
Die Rohrschellen der Sonder Serie sind auf Anfrage mit thermoplastischer Elastomereinlage lieferbar.





GSP

ANSCHWEISS-PLATTE



Type	L1	L2	B	S	H	ØD	Gewinde D
------	----	----	---	---	---	----	-----------

GSP 2	52 (2.05")	26 (1.02")	30 (1.18")	4 (.16")	5,5 (.22")	12 (.47")	M6 (1/4-20 UNC)
-------	---------------	---------------	---------------	-------------	---------------	--------------	--------------------

GSP 3	78 (3.07")	26 (1.02")	30 (1.18")	4 (.16")	5,5 (.22")	12 (.47")	M6 (1/4-20 UNC)
-------	---------------	---------------	---------------	-------------	---------------	--------------	--------------------

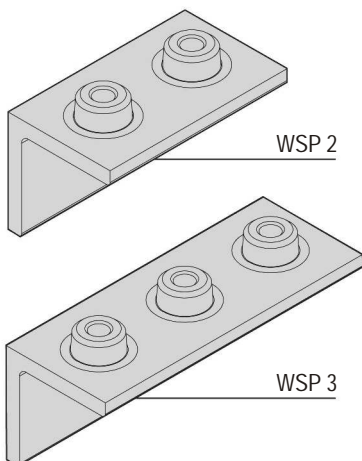
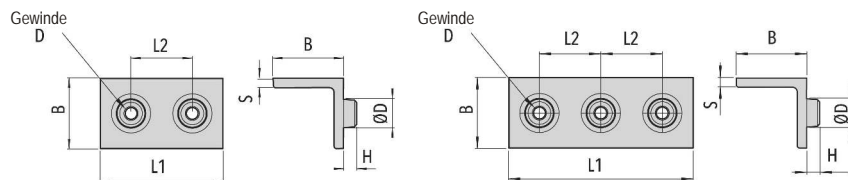
Material: Stahl verzinkt
Edelstahl AISI 316L

ROHRSCHELLEN
Sonder Serie

51

WSP

WINKEL-ANSCHWEISS-PLATTE



Type	L1	L2	B	S	H	ØD	Gewinde D
------	----	----	---	---	---	----	-----------

WSP 2	52 (2.05")	26 (1.02")	30 (1.18")	4 (.16")	5,5 (.22")	12 (.47")	M6 (1/4-20 UNC)
-------	---------------	---------------	---------------	-------------	---------------	--------------	--------------------

WSP 3	78 (3.07")	26 (1.02")	30 (1.18")	4 (.16")	5,5 (.22")	12 (.47")	M6 (1/4-20 UNC)
-------	---------------	---------------	---------------	-------------	---------------	--------------	--------------------

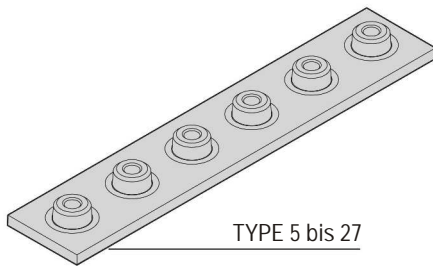
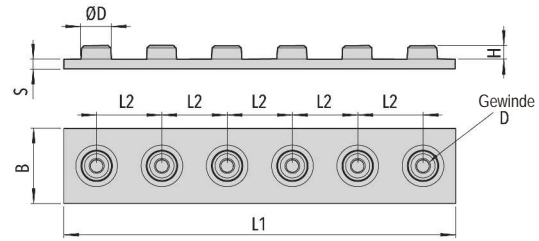
Material: Stahl verzinkt
Edelstahl AISI 316L





GSP

REIHEN- ANSCHWEISS- PLATTE



Material: Stahl verzinkt
Edelstahl AISI 316L

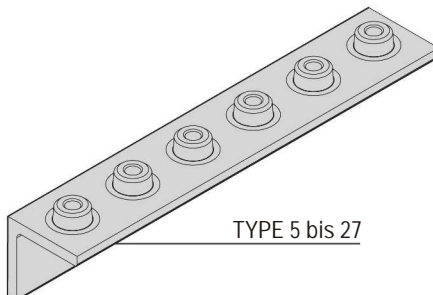
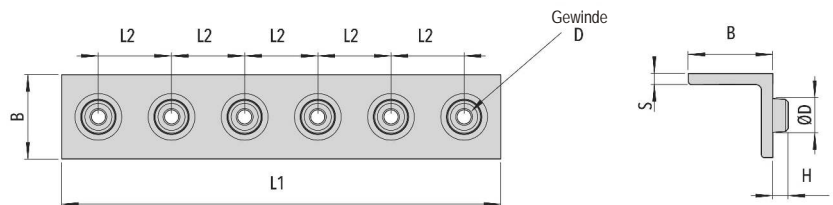
Type	L1	L2	B	S	H	ØD	Gewinde D
GSP 5	130 (5.12")	26 (1.02")	30 (1.18")	4 (.16")	6 (.23")	12 (.47")	M6 (1/4-20 UNC)
GSP 6	156 (6.14")	26 (1.02")	30 (1.18")	4 (.16")	6 (.23")	12 (.47")	M6 (1/4-20 UNC)
GSP 7	182 (7.17")	26 (1.02")	30 (1.18")	4 (.16")	6 (.23")	12 (.47")	M6 (1/4-20 UNC)
GSP 9	234 (9.21")	26 (1.02")	30 (1.18")	4 (.16")	6 (.23")	12 (.47")	M6 (1/4-20 UNC)
GSP 12	312 (12.28")	26 (1.02")	30 (1.18")	4 (.16")	6 (.23")	12 (.47")	M6 (1/4-20 UNC)
GSP 15	390 (15.35")	26 (1.02")	30 (1.18")	4 (.16")	6 (.23")	12 (.47")	M6 (1/4-20 UNC)
GSP 20	520 (20.47")	26 (1.02")	30 (1.18")	4 (.16")	6 (.23")	12 (.47")	M6 (1/4-20 UNC)
GSP 27	702 (27.63")	26 (1.02")	30 (1.18")	4 (.16")	6 (.23")	12 (.47")	M6 (1/4-20 UNC)

ROHRSCHELLEN
Sonder Serie

52

WSP

WINKEL-REIHEN- ANSCHWEISS- PLATTE

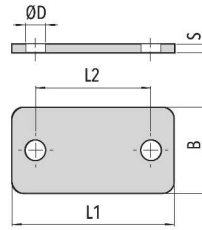


Material: Stahl verzinkt
Edelstahl AISI 316L

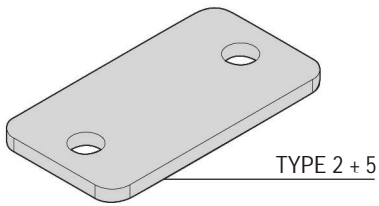
Type	L1	L2	B	S	H	ØD	Gewinde D
WSP 5	130 (5.12")	26 (1.02")	30 (1.18")	4 (.16")	6 (.23")	12 (.47")	M6 (1/4-20 UNC)
WSP 6	156 (6.14")	26 (1.02")	30 (1.18")	4 (.16")	6 (.23")	12 (.47")	M6 (1/4-20 UNC)
WSP 7	182 (7.17")	26 (1.02")	30 (1.18")	4 (.16")	6 (.23")	12 (.47")	M6 (1/4-20 UNC)
WSP 9	234 (9.21")	26 (1.02")	30 (1.18")	4 (.16")	6 (.23")	12 (.47")	M6 (1/4-20 UNC)
WSP 12	312 (12.28")	26 (1.02")	30 (1.18")	4 (.16")	6 (.23")	12 (.47")	M6 (1/4-20 UNC)
WSP 15	390 (15.35")	26 (1.02")	30 (1.18")	4 (.16")	6 (.23")	12 (.47")	M6 (1/4-20 UNC)
WSP 20	520 (20.47")	26 (1.02")	30 (1.18")	4 (.16")	6 (.23")	12 (.47")	M6 (1/4-20 UNC)
WSP 27	702 (27.63")	26 (1.02")	30 (1.18")	4 (.16")	6 (.23")	12 (.47")	M6 (1/4-20 UNC)

EDP DECKPLATTE

Rohrschellen **Sonder Serie**
Bestellbezeichnung und Abmessungen



Type	L1	L2	B	S	ØD
------	----	----	---	---	----



EDP 2	40,5 (1.59")	26 (1.02")	30 (1.18")	3 (.12")	7 (.28")
-------	-----------------	---------------	---------------	-------------	-------------

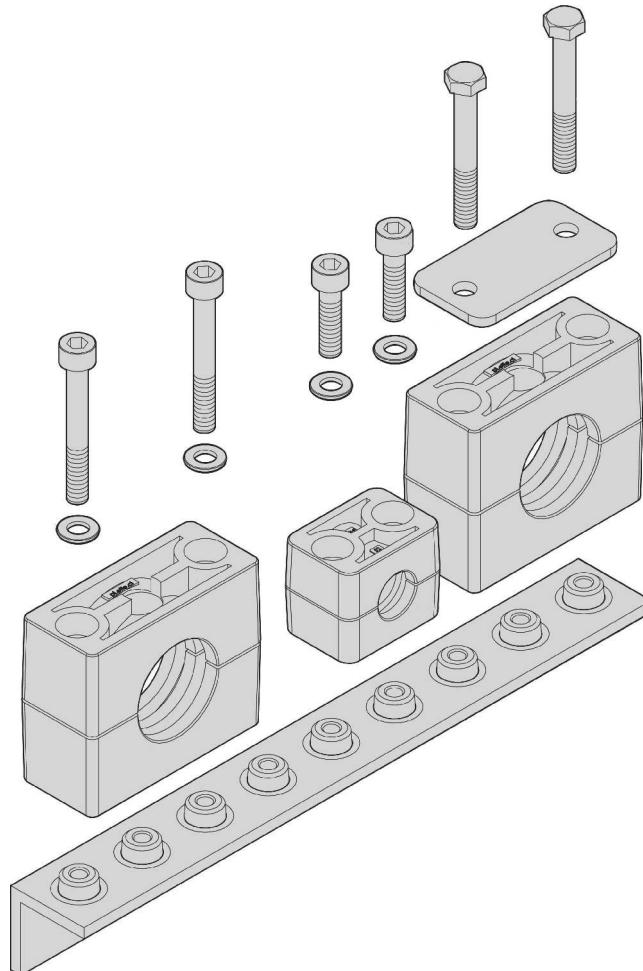
EDP 5	69,5 (2.74")	52 (2.05")	30 (1.18")	3 (.12")	7 (.28")
-------	-----------------	---------------	---------------	-------------	-------------

ROHRSCHELLEN
Sonder Serie

53

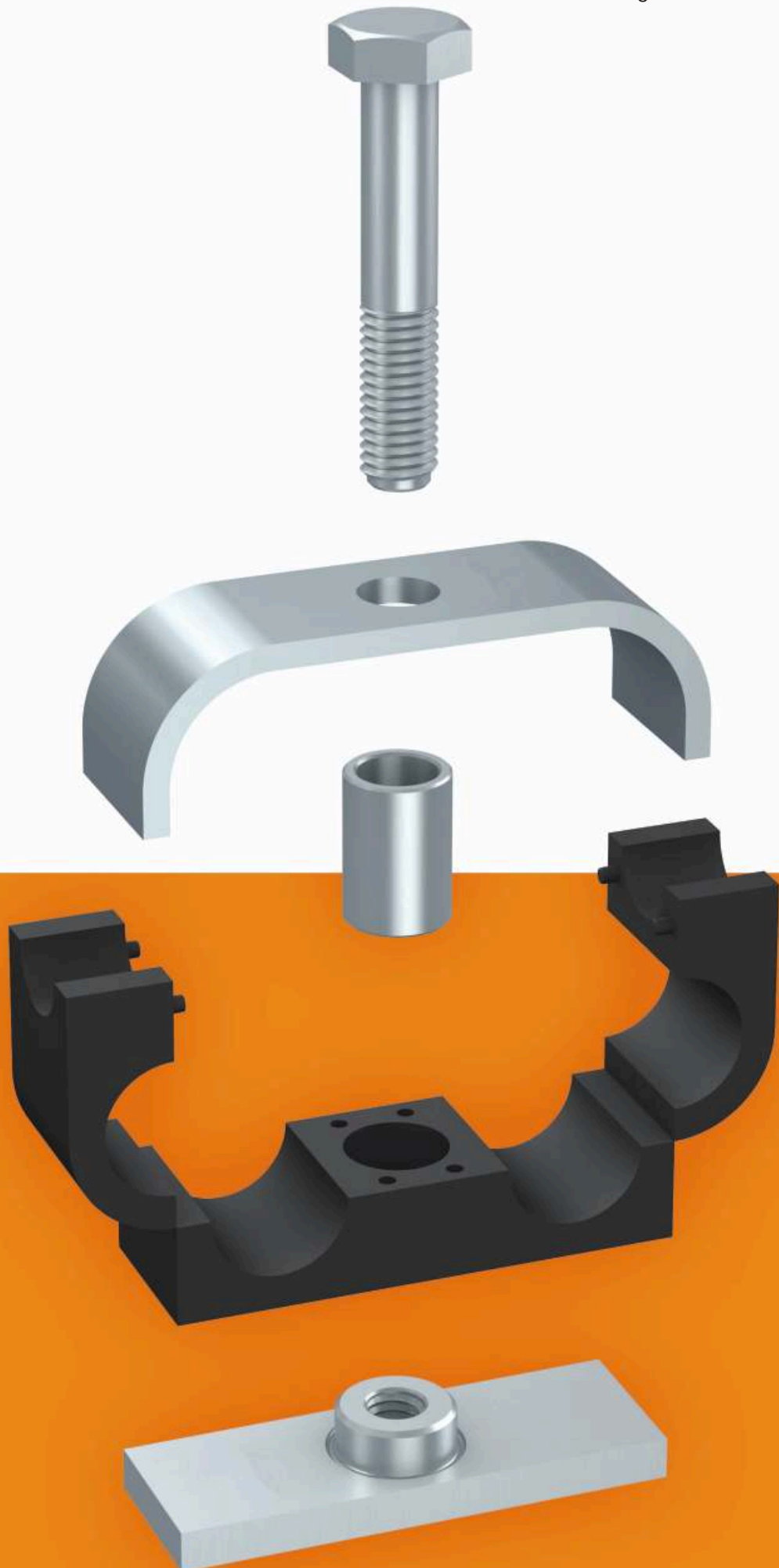
MONTAGEBEISPIEL

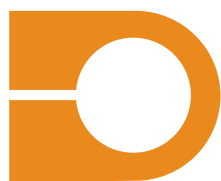
2 Schellenbaugrößen für
Rohrdurchmesser 8 - 42 auf
einer Geraden - oder Winkel-
Anschweißplatte



Als Schraube verwendet man aus der Standard Serie EIS 2 oder EIS 5 mit U-Scheibe oder EAS 2 oder EAS 5 mit Deckplatte







ROHRSCHELLEN

Leichte Serie

ROHRSCHELLEN
Leichte Serie

55

Rohrschellen Körper Standard Material



Polypropylen
Farbe: grün, blau oder schwarz
Bestellcode: PP grün, blau oder schwarz



Vollgummi
Farbe: schwarz
Bestellcode: PV



Selbstlöschendes Polypropylen
Farbe: weiß
Bestellcode: PVO

abweichende Rohrdurchmesser und Werkstoffe auf Anfrage

Schellenkörper Innenseite:
gerändelt (A, B, C, LSRA, LSRD)
gerillt (R-LN / R-LNG)

für Werkstoffeigenschaften siehe technischen Anhang Seite 65.

Komponenten und Zubehör Standard Material

Stahlteile aus Kohlenstoffstahl S235 JR
mit verzinkter Oberfläche Fe Zn c8 II.

Anschweißplatten wahlweise in Stahl blank

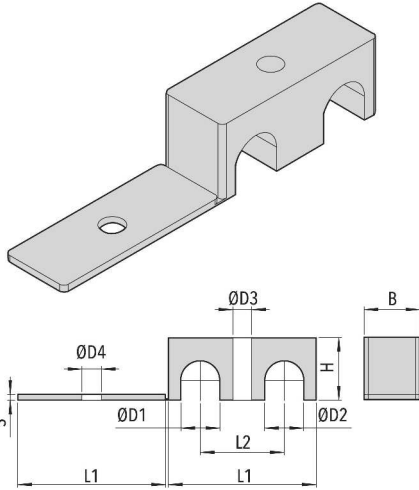
Edelstahl Einzelteile aus AISI 316L
(X2 CrNiMo 17-12-2)

für Werkstoffeigenschaften siehe technischen Anhang Seite 65.

A

SCHELLENKÖRPER

Gleiche Rohrdurchmesser



Material: PP oder PVO

Bestellbeispiel

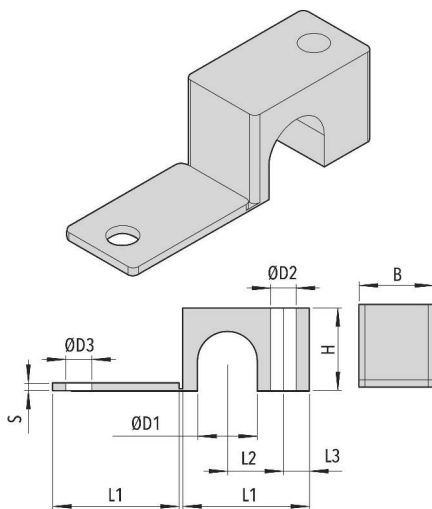
A - 6 - 6 - PP blau

Type	Rohr-AD ØD1 / ØD2		L1	L2	B	H	S	ØD3	ØD4
	mm	Rohr-Nennweite Zoll							
4									
6			31 (1.22")	18 (.71")	12,8 (.50")	10,5 (.41")	2 (.08")	6,8 (.27")	7 (.28")
8									
9,5		3/8"							
10		1/8"	39 (1.54")	22 (.87")	16 (.63")	15 (.59")	2 (.08")	6,8 (.27")	7 (.28")
12									
12,7		1/2"							
13,5		1/4"							
14									
15			53 (2.09")	30 (1.18")	20 (.79")	22,5 (.89")	2 (.08")	6,8 (.27")	7 (.28")
16		5/8"							
17,2		3/8"							
18									
19		3/4"							
20									
21,3		1/2"	70 (2.76")	38 (1.50")	20 (.79")	30 (1.18")	2 (.08")	6,8 (.27")	7 (.28")
22		7/8"							
25,4		1"							

56

B

SCHELLENKÖRPER



Material: PP oder PVO

Bestellbeispiel

B - 10 - PP blau

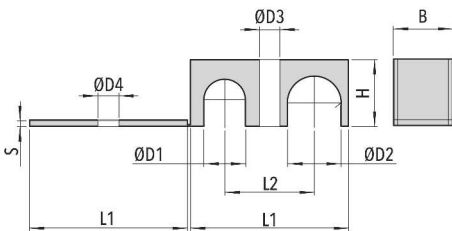
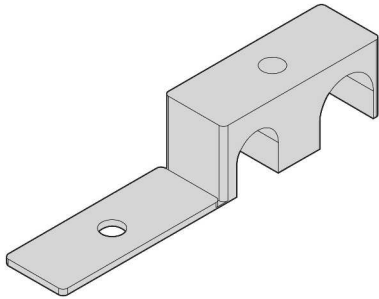
Type	Rohr-AD ØD1		L1	L2	L3	B	H	S	ØD2	ØD3
	mm	Rohr-Nennweite Zoll								
4										
6			22 (.87")	9 (.35")	6,5 (.26")	12,8 (.50")	10,5 (.41")	2 (.08")	6,8 (.27")	7 (.28")
8										
9,5		3/8"								
10		1/8"	27 (1.06")	11 (.43")	7 (.28")	16 (.63")	15 (.59")	2 (.08")	6,8 (.27")	7 (.28")
12										
12,7		1/2"								
13,5		1/4"								
14										
15			34 (1.34")	15 (.59")	7 (.28")	20 (.79")	22,5 (.89")	2 (.08")	6,8 (.27")	7 (.28")
16		5/8"								
17,2		3/8"								
18										
19		3/4"								
20										
21,3		1/2"	42 (1.65")	19 (.75")	7 (.28")	20 (.79")	30 (1.18")	2 (.08")	6,8 (.27")	7 (.28")
22		7/8"								
25,4		1"								



C

SCHELLENKÖRPER

Ungleiche Rohrdurchmesser



Type	Rohr-AD ØD1 / ØD2		L1	L2	B	H	S	ØD3	ØD4
	mm	Rohr-Nennweite Zoll							
4-6									
4-8			31 (1.22")	18 (.71")	12,8 (.47")	10,5 (.41")	2 (.08")	6,8 (.27")	7 (.28")
6-8									
10-9,5	1/8"	3/8"							
12-9,5		3/8"	39 (1.54")	22 (.87")	16 (.63")	15 (.59")	2 (.08")	6,8 (.27")	7 (.28")
10-12	1/8"								
13,5-12,7	1/4"	1/2"							
14-12,7		1/2"							
15-12,7		1/2"							
16-12,7		1/2"							
17,2-12,7	3/8"	1/2"							
18-12,7		1/2"							
13,5-14	1/4"								
13,5-15	1/4"								
13,5-16	1/4"	5/8"							
13,5-17,2	1/4"-3/8"								
13,5-18	1/4"		53 (2.09")	30 (1.18")	20 (.79")	22,5 (.89")	2 (.08")	6,8 (.27")	7 (.28")
14-15									
14-16		5/8"							
17,2-14	3/8"								
14-18									
15-16		5/8"							
17,2-15	3/8"								
15-18									
17,2-16	3/8"	5/8"							
16-18									
17,2-18	3/8"								
20-19		3/4"							
21,3-19	1/2"	3/4"							
22-19		7/8"-3/4"							
25,4-19		1"-3/4"							
21,3-20	1/2"		70 (2.76")	38 (1.5")	20 (.79")	30 (1.18")	2 (.08")	6,8 (.27")	7 (.28")
22-20		7/8"							
21,3-22	1/2"	7/8"							
21,3-25,4	1/2"	1"							
22-25,4		7/8"-1							

C

Material: PP oder PVO

Bestellbeispiel

C - 15 - 12,7 - PP blau

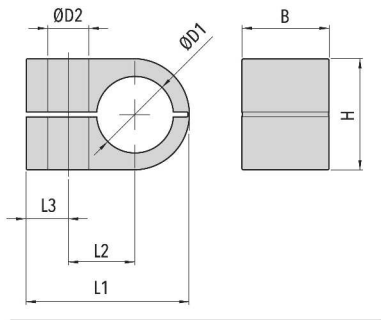
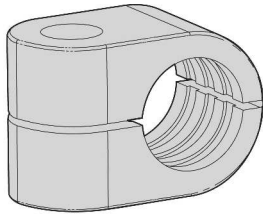
ROHRSCHELLEN
Leichte Serie

57



R - LN

SCHELLENKÖRPER



Material: PP oder PVO

Bestellbeispiel

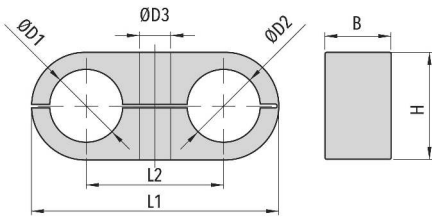
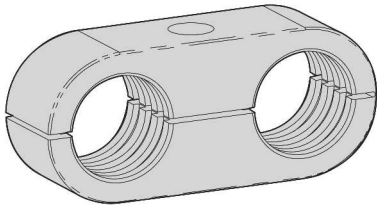
R - LN 3 - 10 - PP blau

Type	Rohr-AD ØD1		L1	L2	L3	B	H	ØD2
	mm	Rohr-Nennweite Zoll						
	6							
R - LN1	6,4	1/4"	22 (.87")	9 (.35")	7 (.28")	14,5 (.57")	13,5 (.53")	6,8 (.27")
	8	5/16"						
	8	5/16"						
	9,5	3/8"						
R - LN2	10	1/8"	27 (1.06")	11 (.43")	7 (.28")	14,5 (.57")	18,5 (.73")	6,8 (.27")
	12							
	12,7	1/2"						
	10	1/8"						
	12							
	12,7	1/2"						
R - LN3	13,5	1/4"	33 (1.30")	15 (.59")	7 (.28")	14,5 (.57")	23,5 (.93")	6,8 (.27")
	14							
	15							
	16	5/8"						
	14							
	15							
	16	5/8"						
	17,2	3/8"						
R - LN4	18		40 (1.57")	19 (.75")	7 (.28")	14,5 (.57")	30,5 (1.20")	6,8 (.27")
	19	3/4"						
	20							
	21,3	1/2"						
	22	7/8"						



R - LNG

SCHELLENKÖRPER



Material: PP oder PVO

Bestellbeispiel

R - LNG 3 - 15 - PP blau

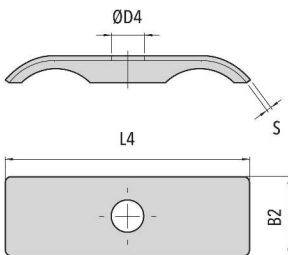
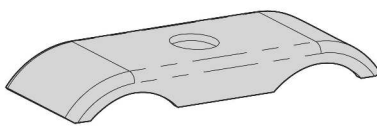
Type	Rohr-AD ØD1 / ØD2		L1	L2	B	H	ØD3
	mm	Rohr-Nennweite Zoll					
R-LNG 1	6		32 (1.26")	18 (.70")	14,5 (.57")	13,5 (.53")	6,8 (.27")
	6,4	1/4"					
	8	5/16"					
R-LNG 2	8	5/16"	41 (1.61")	22 (.86")	14,5 (.57")	18,5 (.73")	6,8 (.27")
	9,5	3/8"					
	10	1/8"					
	12						
	12,7	1/2"					
R-LNG 3	10	1/8"	54 (2.13")	30 (1.18")	14,5 (.57")	23,5 (.93")	6,8 (.27")
	12						
	12,7	1/2"					
	13,5	1/4"					
	14						
	15						
	16	5/8"					
R-LNG 4	14		70 (2.76")	38 (1.50")	14,5 (.57")	30,5 (1.20")	6,8 (.27")
	15						
	16	5/8"					
	17,2	3/8"					
	18						
	19	3/4"					
	20						
	21,3	1/2"					
22	7/8"						

ROHRSCHELLEN
Leichte Serie

59

R - DPL

DECKPLATTE



Material: Stahl verzinkt

Type	L4	B2	ØD4	S
R-DPL 1	29,5 (1.16")	15,5 (.61")	6,8 (.27")	1 (.04")
R-DPL 2	40 (1.57")	15,5 (.61")	6,8 (.27")	1 (.04")
R-DPL 3	51 (2.01")	16 (.63")	6,8 (.27")	1 (.04")
R-DPL 4	63,5 (2.50")	16 (.63")	6,8 (.27")	1 (.04")



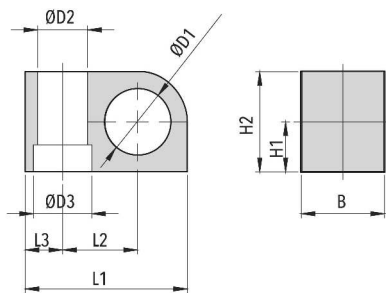
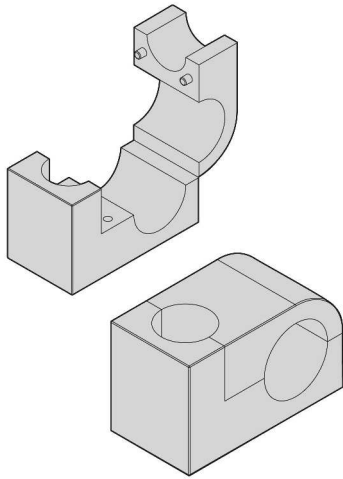


LSRA

SCHELLENKÖRPER

ROHRSCHELLEN
Leichte Serie

60



Material: PV

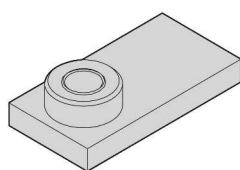
Bestellbeispiel

LSRA2 - 12 - PV

Type	Rohr-AD ØD1		ØD2	ØD3	L1	L2	L3	H1	H2	B
	mm	Rohr-Nennweite Zoll								
	6									
	6,4	1/4"								
	8	5/16"								
LSRA1	9,5	3/8"	12	14	34	15	9	10	20	20
	10	1/8"	(.47")	(.55")	(1.34")	(.59")	(.35")	(.39")	(.79")	(.79")
	11									
	12									
	12,7	1/2"								
	4									
	6									
	6,4	1/4"								
	8	5/16"								
	9,5	3/8"								
	10	1/8"								
	11									
	12									
LSRA2	12,7	1/2"	12	14	39	18	9	12	24	20
			(.47")	(.55")	(1.54")	(.71")	(.35")	(.47")	(.94")	(.79")
	13,5	1/4"								
	14									
	15									
	16	5/8"								
	17,2	3/8"								
	18									
	19	3/4"								
	20									
	21,3	1/2"								
	22	7/8"								
23										
LSRA3	25		12	14	57,5	23,5	15	20	40	30
	25,4	1"	(.47")	(.55")	(2.26")	(.93")	(.59")	(.79")	(1.57")	(1.18")
	28									
	30									
	32	1,1/4"								

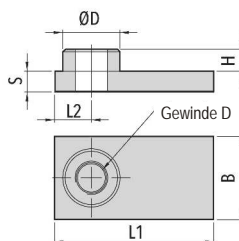
PLSRA

SCHWEISSPLATTE



Material: Stahl verzinkt

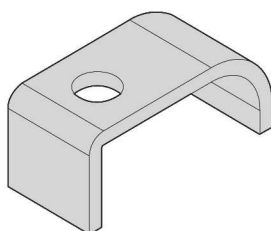
Rohrschellen **Leichte Serie**
Bestellbezeichnung und Abmessungen



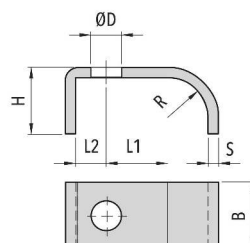
Type	Gewinde D	L1	L2	B	H	S	ØD
PLSRA1	M8 (5/16-18 UNC)	34 (1.34")	9 (.35")	20 (.79")	6 (.23")	5 (.20")	14 (.55")
PLSRA2	M8 (5/16-18 UNC)	39 (1.54")	9 (.35")	20 (.79")	6 (.23")	5 (.20")	14 (.55")
PLSRA3	M8 (5/16-18 UNC)	57,5 (2.26")	15 (.59")	30 (1.18")	6 (.23")	5 (.20")	14 (.55")

PSLRA

DECKPLATTE



Material: Stahl verzinkt



Type	L1	L2	B	H	R	S	ØD
PSLRA1	15 (.59")	9 (.35")	20 (.79")	16 (.63")	10 (.39")	3 (.12")	9 (.35")
PSLRA2	18 (.71")	9 (.35")	20 (.79")	20 (.79")	12 (.47")	3 (.12")	9 (.35")
PSLRA3	23,5 (.93")	15 (.59")	30 (1.18")	28 (1.10")	19,5 (.77")	3 (.12")	9 (.35")



ROHRSCHELLEN
Leichte Serie

61



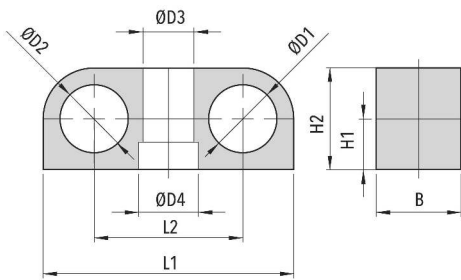
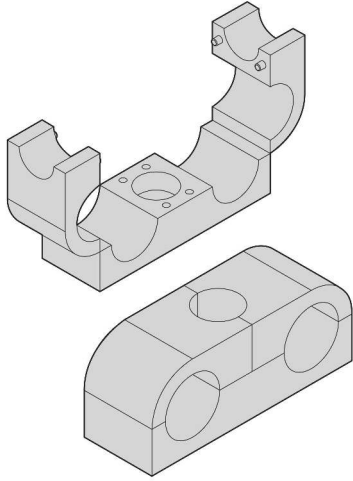


LSRD

SCHELLENKÖRPER

ROHRSCHELLEN
Leichte Serie

62



Material: PV

Bestellbeispiel

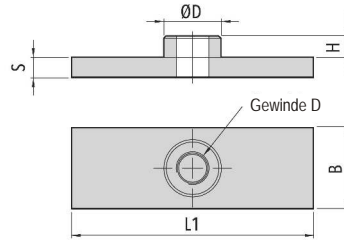
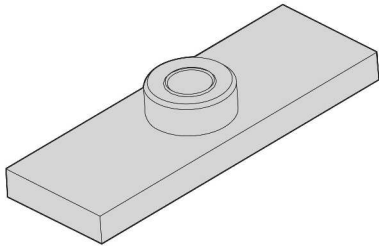
LSRD3 - 25 - PV

Type	Rohr-AD ØD1 / ØD2		ØD3	ØD4	L1	L2	H1	H2	B
	mm	Rohr-Nennweite Zoll							
	4								
	6								
	6,4	1/4"							
	8	5/16"							
LSRD1	9,5	3/8"	12 (.47")	14 (.55")	50 (1.97")	30 (1.18")	10 (.39")	20 (.79")	20 (.79")
	10	1/8"							
	11								
	12								
	12,7	1/2"							
	4								
	6								
	6,4	1/4"							
	8								
	9,5	3/8"							
	10	1/8"							
	11								
	12								
LSRD2	12,7	1/2"	12 (.47")	14 (.55")	59 (2.32")	35 (1.38")	12 (.47")	24 (.94")	20 (.79")
	13,5	1/4"							
	14	1/2"							
	15								
	16	5/8"							
	17,2	3/8"							
	18								
	19	3/4"							
	20								
	21,3	1/2"							
	22	7/8"							
	23								
	25								
LSRD3	25,4	1"	12 (.47")	14 (.55")	86 (3.39")	47 (1.85")	20 (.79")	40 (1.57")	30 (1.18")
	28								
	30								
	32	1,1/4"							



PLSRD

SCHWEISSPLATTE

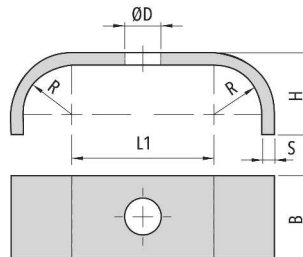
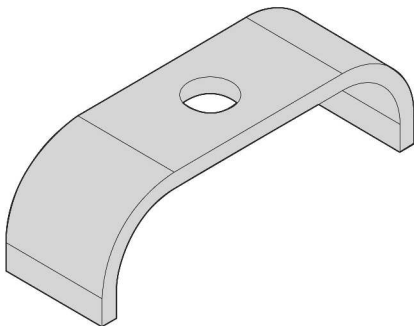


Type	Gewinde D	L1	B	H	S	ØD
PLSRD1	M8 (5/16-18 UNC)	50 (1.97")	20 (.79")	6 (.23")	5 (.20")	14 (.55")
PLSRD2	M8 (5/16-18 UNC)	59 (2.32")	20 (.79")	6 (.23")	5 (.20")	14 (.55")
PLSRD3	M8 (5/16-18 UNC)	86 (3.39")	30 (1.18")	6 (.23")	5 (.20")	14 (.55")

Material: Stahl verzinkt

PSLSRD

DECKPLATTE



Type	L1	B	H	R	S	ØD
PSLSRD1	30 (1.18")	20 (.79")	16 (.63")	10 (.39")	3 (.12")	9 (.35")
PSLSRD2	35 (1.38")	20 (.79")	20 (.79")	12 (.47")	3 (.12")	9 (.35")
PSLSRD3	47 (1.85")	30 (1.18")	28 (1.10")	19,5 (.77")	3 (.12")	9 (.35")

Material: Stahl verzinkt



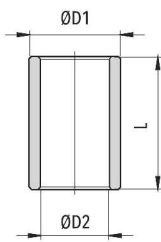
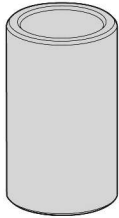
D LSR

BUCHSE

DC LSR
Montage
mit Tragschiene

DM LSR
Montage
mit Schweißplatte
PLSRA oder PLSRD

DL LSR
Montage
ohne Schweißplatte



Type	ØD1	ØD2	L
------	-----	-----	---

Type	ØD1	ØD2	L
------	-----	-----	---

Type	ØD1	ØD2	L
------	-----	-----	---

DC LSR1 12 (,47") 9 (,35") 12,8 (,50")

DM LSR1 12 (,47") 9 (,35") 13,5 (,53")

DL LSR1 12 (,47") 9 (,35") 18,8 (,74")

DC LSR2 12 (,47") 9 (,35") 16,8 (,66")

DM LSR2 12 (,47") 9 (,35") 17,5 (,69")

DL LSR2 12 (,47") 9 (,35") 22,7 (,89")

DC LSR3 12 (,47") 9 (,35") 32,8 (1,29")

DM LSR3 12 (,47") 9 (,35") 33,5 (1,32")

DL LSR3 12 (,47") 9 (,35") 38,8 (1,53")

Material: Stahl verzinkt

64

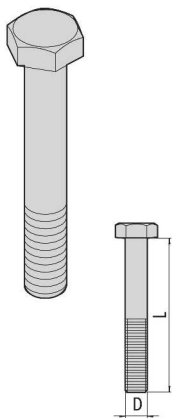
DASM / DASO

AUSSENSECHSKANT-SCHRAUBE

Montage mit Tragschiene
oder Schweißplatte
PLSRA oder PLSRD

Montage mit Tragschiene oder
Schweißplatten PLSRA oder PLSRD

Zur Montage ohne
Schweißplatte



Type	Gewinde (DxL)
------	------------------

Type	Gewinde (DxL)
------	------------------

DASM 1 M8x25 (5/16-18 UNCx1")

DASO 1 M8x30 (5/16-18 UNCx1-1/4")

DASM 2 M8x30 (5/16-18 UNCx1-1/8")

DASO 2 M8x35 (5/16-18 UNCx1-3/8")

DASM 3 M8x45 (5/16-18 UNCx1-3/4")

DASO 3 M8x50 (5/16-18 UNCx2")

Material: Stahl verzinkt

TECHNISCHER ANHANG

WERKSTOFFEIGENSCHAFTEN

Seite 66 + 67

ABMESSUNGEN DER KOMPLETTROHRSCHELLEN

Seite 68 + 69

EMPFOHLENER SCHELLENABSTAND

Seite 70

ROHRBOGENMONTAGE

Seite 70

FESTIGKEITSKLASSEN FÜR SCHRAUBEN UND SICHERUNGSBLECHE

Seite 70

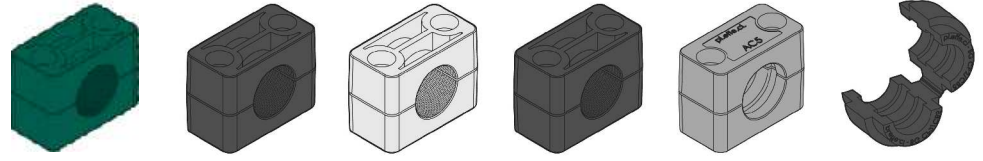
SCHRAUBENANZUGSMOMENTE UND AXIALE ROHRHALTEKRÄFTE

Seite 71

ZERTIFIZIERUNGEN

Seite 2

WERKSTOFFEIGENSCHAFTEN



WERKSTOFF-KÜRZEL PP PA PV0 PV AL GE

WERKSTOFF POLYPROPYLEN Copolymeres POLYAMID POLYPROPYLEN selbstlöschend Thermoplastisches ELASTOMER ALUMINIUM Thermoplastisches ELASTOMER

FARBE Grün Schwarz Blau Schwarz Weiss Schwarz Aluminium Schwarz
Andere Farben und Materialien auf Anfrage.

MECHANISCHE EIGENSCHAFTEN

Zugmodul	1.30 GPA ISO 527-2	8.500 MPa ISO 527-2	3.300 MPa ASTM D638	—	—	—
Kerbschlagzähigkeit	—	9.0 kJ/m ² ISO 180/A	—	—	—	—
Zugeigenschaften	6% ISO 527-2	3,3% ISO 527	15% ASTM D638	600% ISO 37	1% ISO 527	600% ISO 37
Streckspannung/Zugfestigkeit	25.0MPa ISO 527-2	150 MPa ISO 527-2	30 MPa ASTM D638	9 MPa ISO 527-2	150 MPa ISO 527-2	9 MPa ISO 527-2
Kugeldruckhärte	1.30J/cm ² ISO 179	10J/cm ² ISO 179	30 J/m ASTM D256	—	—	—
Shore-Härte	85 ISO 2039-2	—	—	80 A ISO 868	—	85 A ISO 868

THERMISCHE EIGENSCHAFTEN

Entflammbarkeit	—	V0 UL94	V01.6mm UL 94	HB UL94	—	HB UL94
Präventiver Brandschutz	—	EN 45545-2	—	—	—	—
HDT Verformungstemperatur unter Last 1,82 N/mm ²	—	245°C ISO 75	70° ASTM D648	—	—	—
Verformungstemperatur bei 0,46 MPa (66psi)	92.0°C ISO 75-2	255°C ISO 75	—	—	—	—
Verformungstemperatur bei 1,8 MPa (264psi)	50°C ISO 75-2	245°C ISO 75	—	—	—	—
Erweichungstemperatur VICAT 49N	—	—	90° ASTM D1525	—	—	—
UV-Beständigkeit	Nein*	Nein	Nein	Nein	Nein	Nein
Temperaturbeständigkeit	-30°C +90°C IEC 216	-40°C +140°C IEC 216	-30°C +90°C IEC 216	-40°C +90°C IEC 216	bis +300°C IEC 216	-40°C +90°C IEC 216

ELEKTRISCHE EIGENSCHAFTEN

Durchschlagfestigkeit 2 mm	—	21 KV/mm IEC 60243	24 KV/mm ASTM D 149	—	—	—
CTI 3,2 mm SOL, A	—	600 V IEC 60112	>600 V IEC 112	—	—	—
Volumen-Widerstand 23°	—	10 ¹³ Ohm/m IEC 60093	—	—	—	—

CHEMISCHE EIGENSCHAFTEN

Schwache Laugen	bedingt beständig	beständig	beständig	beständig	—	beständig
Alkalische Lösungen	beständig	beständig	bedingt beständig	bedingt beständig	—	bedingt beständig
Benzin	beständig	beständig	beständig	beständig	—	beständig
Mineral-Öl	beständig	beständig	beständig	beständig	—	beständig
Alkohol/Sonstiges Öl	beständig	beständig	beständig	beständig	—	beständig
Seewasser	beständig	beständig	beständig	beständig	—	beständig

* UV-Schutz ist auf Anfrage erhältlich

WERKSTOFFEIGENSCHAFTEN



Gummikappe C
für Tragschienenmutter
ETSM 6-11

WERKSTOFFKÜRZEL	NBR
WERKSTOFF	Vollgummi
FARBE	Schwarz

MECHANISCHE EIGENSCHAFTEN

Shore Härte	70A (ASTM D 2240)
Dichte	g/cm ³ 1.25 (ASTM D 792)
Zugfestigkeit	MPa 14.3 (ASTM D 412 C)
Dehnung bei Bruch	% 390 (ASTM D 412 C)
Reißfestigkeit	N/mm 49 (ASTM D 624 B)

THERMISCHE EIGENSCHAFTEN

Temperaturbeständigkeit	-30°C bis +120°C
-------------------------	------------------

METALLTEILE

STAHL

Anschweiß- und

Deckplatten: unlegierter Stahl S235 JT (235JT) und S275 JR (275JT)

Zubehör: S265 JR für Außensechskantschrauben und Bolzen
Kohlenstoffstahl C20 für Tragschienenmuttern
und Flachstahl DX 51D für Tragschienen in der Standard-Serie

EDELSTAHL

Stahlteile: Edelstahl 316L (X2CrNiMo17-12-2) 1.4404

OBERFLÄCHENSCHUTZ

Stahlzubehöerteile: alle Stahlzubehöerteile werden oberflächenbehandelt

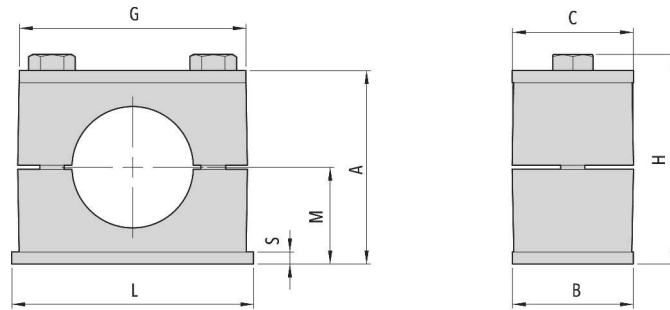
Sendzimir-Methode: feuerverzinken bei Tragschienen der Standard-Serie

Weißer Verzinkung FE Zn c8 II: für alle anderen Metallzubehöerteile

Alle Schutzoberflächen entsprechen der RoHS-Richtlinie

Abmessungen der Komplettrohrschellen

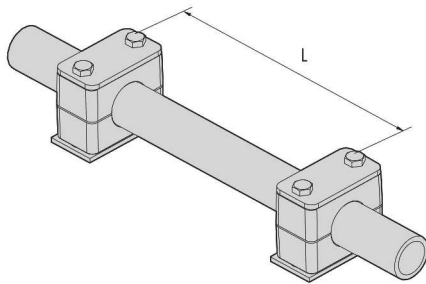
Maße gelten für alle Arten von Material (PP * PA * PV0 * PV)



Standard Serie DIN 3015, Teil 1 (mm/in)

Type	A		B	C	G	H		L	M		S
	gerändelt	glatt				gerändelt	glatt		gerändelt	glatt	
ER 3 * 0	33 (1.30")	32 (1.26")	30 (1.18")	30 (1.18")	27,5 (1.08")	37 (1.46")	36 (1.42")	31,5 (1.24")	16,5 (.65")	16 (.63")	3 (.12")
ER 3 * 1	33 (1.30")	32 (1.26")	30 (1.18")	30 (1.18")	34,5 (1.36")	37 (1.46")	36 (1.42")	36 (1.41")	16,5 (.65")	16 (.63")	3 (.12")
ER 3 * 2	39 (1.54")	38 (1.50")	30 (1.18")	30 (1.18")	40,5 (1.59")	43 (1.69")	42 (1.65")	42 (1.65")	19,5 (.77")	19 (.75")	3 (.12")
ER 3 * 3	42 (1.65")	41,2 (1.62")	30 (1.18")	30 (1.18")	48 (1.88")	46 (1.81")	45,2 (1.78")	50 (1.96")	21 (.83")	20,6 (.81")	3 (.12")
ER 3 * 4	48 (1.89")	47 (1.85")	30 (1.18")	30 (1.18")	56,5 (2.22")	52 (2.05")	51 (2.01")	60 (2.36")	24 (.94")	23,5 (.93")	3 (.12")
ER 3 * 5	64 (2.52")	62,6 (2.46")	30 (1.18")	30 (1.18")	69,5 (2.74")	68 (2.68")	66,6 (2.62")	71 (2.79")	32 (1.26")	31,3 (1.23")	3 (.12")
ER 3 * 6	72 (2.83")	70,6 (2.78")	30 (1.18")	30 (1.18")	85,5 (3.37")	76 (2.99")	74,6 (2.94")	88 (3.46")	36 (1.42")	35,3 (1.39")	3 (.12")
ER 3 * 7	103 (4.06")	101 (3.98")	30 (1.18")	30 (1.18")	118 (4.65")	107 (4.21")	105 (4.13")	122 (4.81")	51,5 (2.03")	50,5 (1.99")	5 (.20")
ER 3 * 8	128 (5.04")	125 (4.92")	30 (1.18")	30 (1.18")	144 (5.67")	132 (5.20")	129 (5.08")	148 (5.83")	64 (2.52")	62,5 (2.46")	5 (.20")

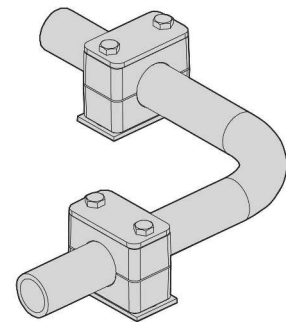
Empfohlener Schellenabstand



Rohr außen- durchmesser (mm)	Schellen- abstand (m)	Rohr außen- durchmesser (mm)	Schellen- abstand (m)
6,0 - 13,5	1,0	114,0 - 168,0	5,0
13,5 - 18	1,2	168,0 - 219,0	6,0
18 - 32	1,5	219,0 - 324,0	6,7
32 - 38	2,0	324,0 - 356,0	7,0
38 - 57,2	2,7	356,0 - 406,0	7,5
57,2 - 75	3,0	406,0 - 480,0	8,0
75 - 76,1	3,5	481,0 - 550,0	8,5
76,1 - 88,9	3,7	551,0 - 630,0	9,0
88,9 - 102,0	4,0	631,0 - 716,0	10,0
102,0 - 114,0	4,5	716,0 - 800,0	12,0

Rohrbogenmontage

Rohrbögen sind unmittelbar vor und hinter dem Bogen mit Schellen zu befestigen. Hierbei empfiehlt es sich, diese Haltepunkte als Festlager auszubilden. Werden Rohrverschraubungen verwendet, so ist eine Halterung vor und hinter dieser zu positionieren.



Festigkeitsklassen für Schrauben und Sicherungsbleche

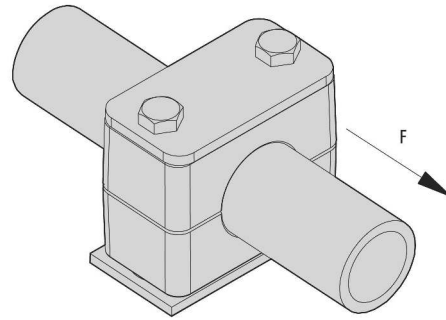
Zubehör	Material	Veredelung	Klasse
Innensechskantschrauben	Stahl	verzinkt/Stahl blank	8.8
	Edelstahl	---	A4-70
Außensechskantschrauben	Stahl	verzinkt/Stahl blank	8.8
	Edelstahl	---	A4-70
Sicherungsbleche	Stahl	verzinkt/Stahl blank	8
	Edelstahl	---	A4-70

Schraubenanzugsmomente und axiale Rohrhaltekräfte

Die angegebenen Schraubenanzugsmomente und axialen Rohrhaltekräfte beziehen sich auf Montage mit Deckplatte und Außensechskantschrauben nach EN ISO 4014/4017 (DIN 931/933)

Die axiale Rohrhaltekraft (F) ist ein Durchschnittswert der mit einem Stahlrohr S235 JR ermittelt wurde.

Bei Belastung der Schelle in axialer Rohrrichtung mit der angegebenen Prüfkraft (F) gleitet das Rohr in der Schelle nicht.



Standard Serie

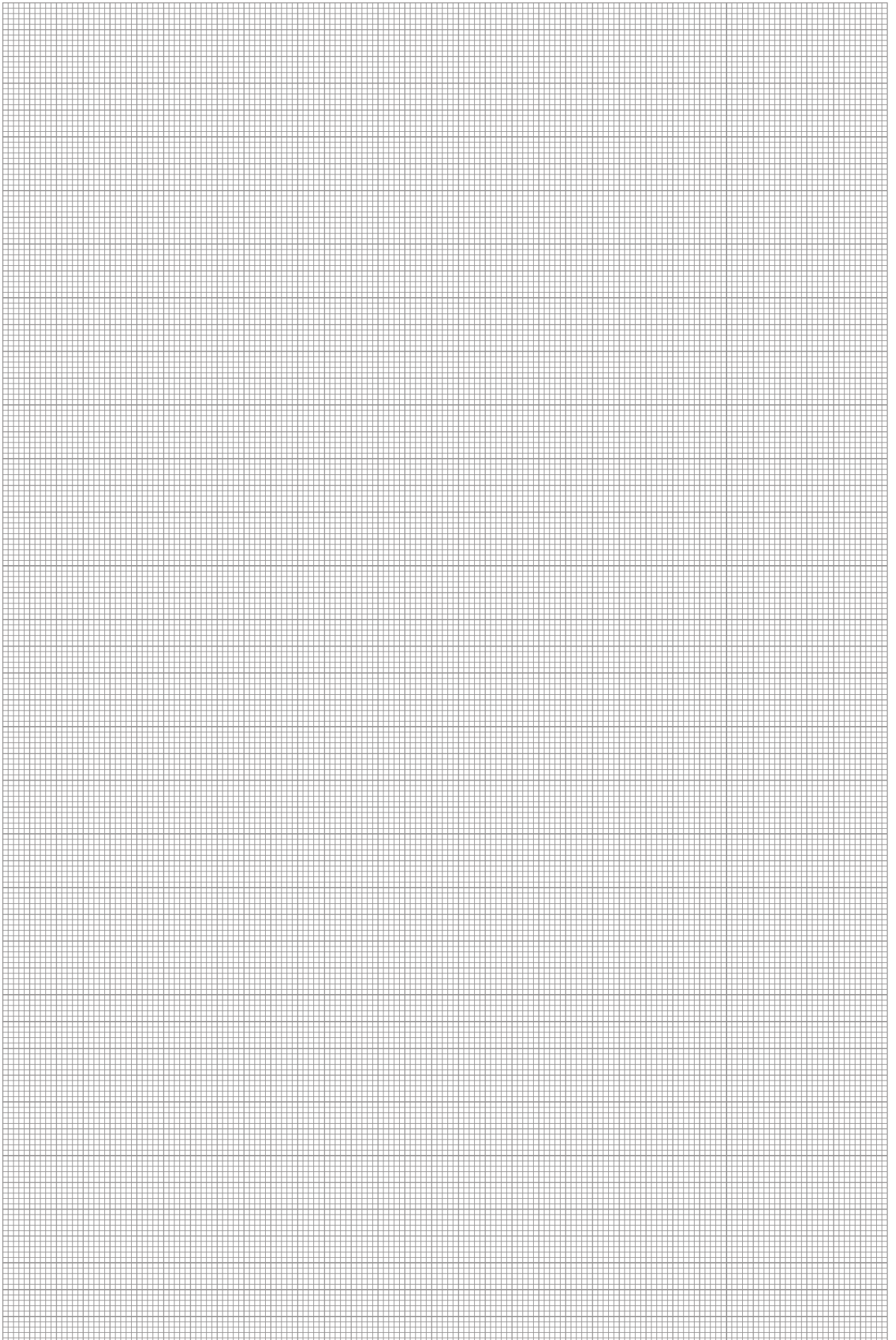
Type	Außensechskantschraube (EN ISO 4014/4017) (DIN 931/933)	Polypropylen		Polyamid		Aluminium	
		Schrauben-Anzugsmoment (Nm)	Rohrhalte- kraft F (KN)	Schrauben- Anzugsmoment (Nm)	Rohrhalte- kraft F (KN)	Schrauben- Anzugsmoment (Nm)	Rohrhalte- kraft F (KN)
ER 3 * 0	M6	8	0,7	10	0,7	12	3,6
ER 3 * 1		8	1,2	10	0,9	12	4,3
ER 3 * 2		8	1,5	10	1	12	4,4
ER 3 * 3		8	1,7	10	1,8	12	4,8
ER 3 * 4		8	1,8	10	1,9	12	5,2
ER 3 * 5		8	2	10	2,1	12	7,5
ER 3 * 6		8	2,2	10	2,8	12	9
ER 3 * 7		8	2,3	10	2,5	---	---
ER 3 * 8		8	2,4	10	2,5	---	---

Schwere Serie

SR 1 * 1	M10	13	1,8	21	4,5	32	13
SR 1 * 2		13	3	21	4,7	32	16
SR 1 * 3		15	3,5	25	5,2	37	16,5
SR 1 * 4	M12	30	8,5	40	9,5	55	30,5
SR 1 * 5	M16	46	11,5	56	27	125	36,5
SR 1 * 6	M20	80	15	155	25	225	62,5
SR 1 * 7	M24	110	30	200	34	250	71,7
SR 1 * 8	M30	190	41	360	50	500	86,5
SR 1 * 9		210	125	380	130	500	190,5
SR 1 * 10		270	168	450	180	600	244,5

Doppel Serie

DR 1 * 1	M6	6	1,1	6	1,1
DR 1 * 2	M8	13	2,5	13	2,5
DR 1 * 3		13	2,1	13	2,1
DR 1 * 4		13	2,9	13	3,1
DR 1 * 5		9	2,2	9	2,7







Rhein-Ahr-Hydraulik GmbH & Co. KG
Robert-Koch-Strasse 18
D 53501 Grafschaft

Telefon +49 (0) 2225 8880940
Telefax +49 (0) 2225 8880946

E-Mail: info@rhein-ahr-hydraulik.com
www.rhein-ahr-hydraulik.com

