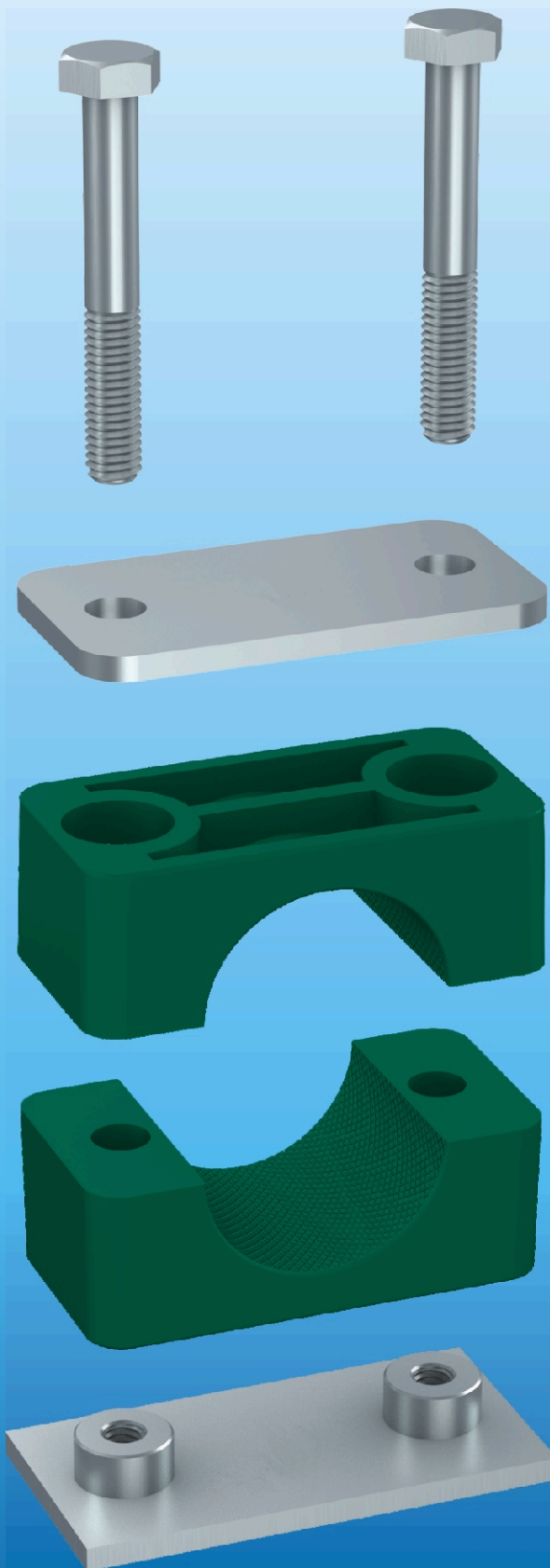


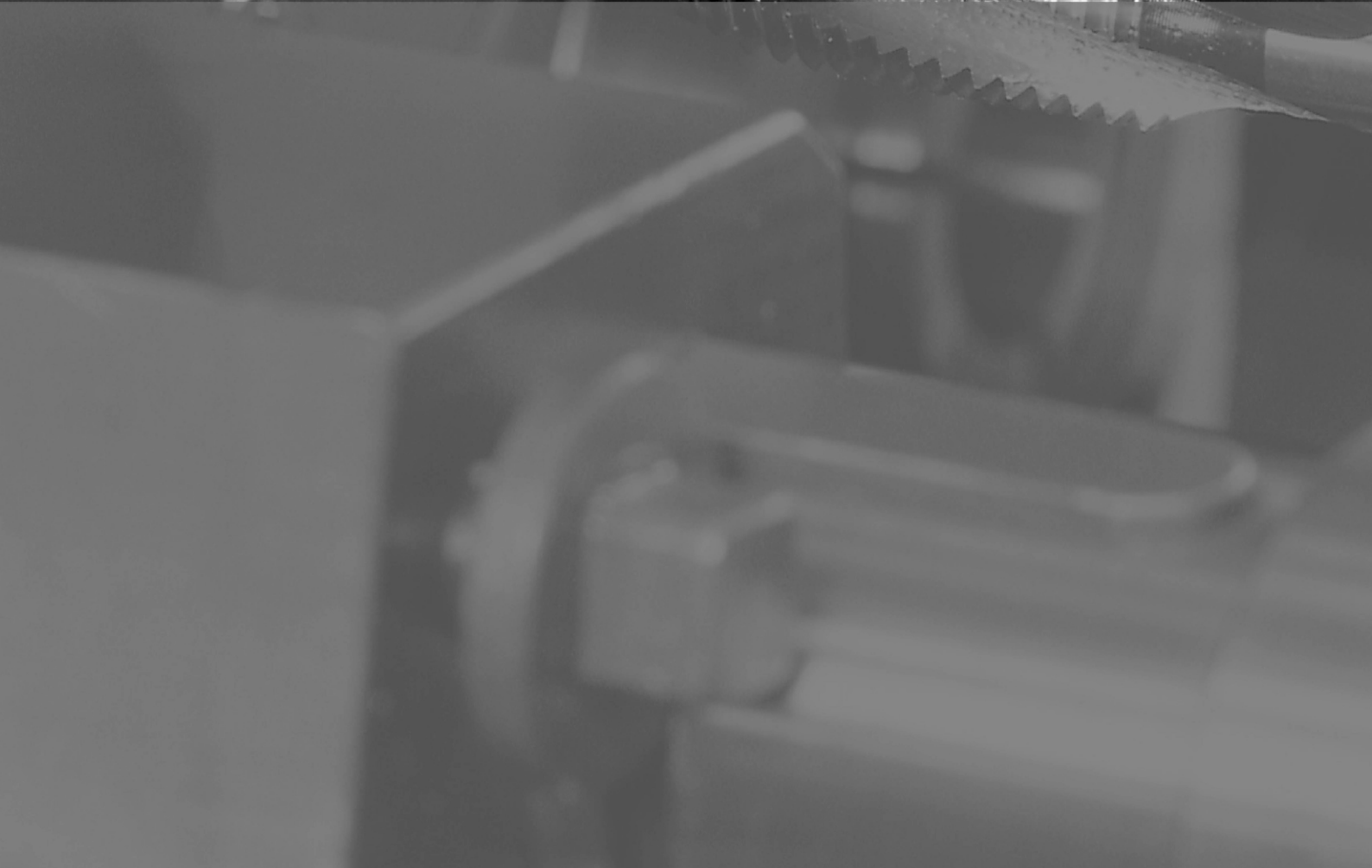


**A
RHEIN-Druck
R**
GmbH & Co. KG

Rohrschellenkatalog Sonder Serie



Wir schaffen auf „Druck“ Verbindung!





1

Rhein-Ahr-Hydraulik bietet Lösungen zur schnellen, einfachen und sicheren Befestigung von Rohren, Schläuchen, Kabeln und anderen starren und flexiblen Bauteilen in den unterschiedlichsten Einsatzbereichen wie beispielsweise Windkraftanlagen, Schiene, Offshore, Petrochemie, Schiffsindustrie, Landmaschinen- und Baumaschinentechnik, Gaspipelines oder Bergbau.

Die Rückmeldungen aus dem Markt fließen in die kontinuierliche Suche nach neuen Lösungen und Materialien ein, um den sich ständig ändernden Anforderungen der Industriebranche gerecht zu werden.

Die technische Kompetenz von **Rhein-Ahr-Hydraulik** garantiert den Kunden eine Qualität, die den höchsten technischen Standards aller spezifischen industriellen Anwendungen entspricht.

Rhein-Ahr-Hydraulik bietet seinen Kunden eine jahrzehntelange Erfahrung auf dem Markt der Rohrbefestigungssysteme. Unsere Kompetenz gewährleistet die Qualität der Produkte sowohl für große als auch für kleine Mengen.

Rhein-Ahr-Hydraulik, stets bemüht um Kundenzufriedenheit, bietet seinen Kunden umfassende Unterstützung vor und nach dem Verkauf.



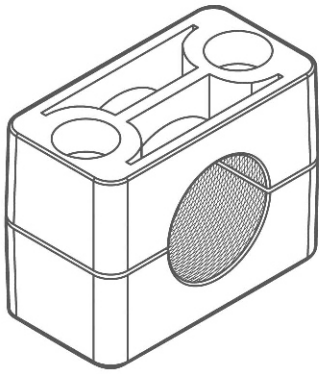
**RINA NAVAL
ZERTIFIZIERUNG**

zertifiziert für alle Marine- und
Offshore-Anwendungen

2

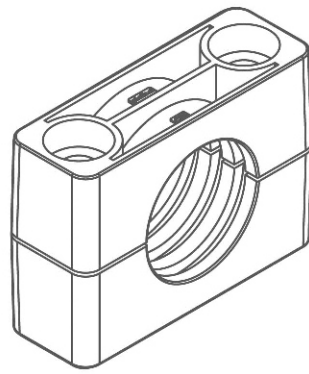


**FEUERHEMMENDER
BRANDSCHUTZ
nach EN 45545-2
bei Polyamid**



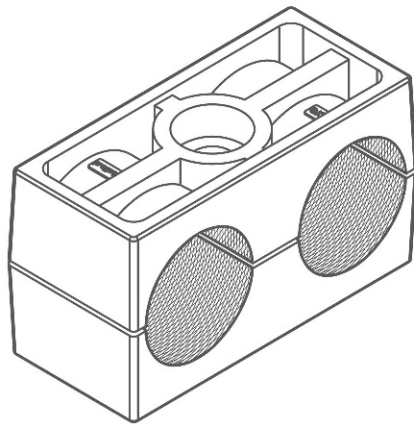
ROHRSCHELLEN Standard - Serie

Komplettrohrschellen
Einzelteile



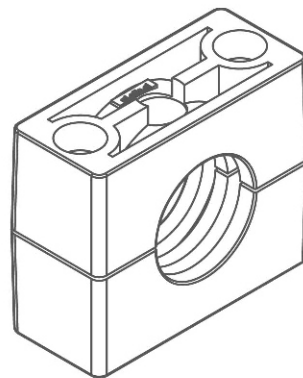
ROHRSCHELLEN Schwere - Serie

Komplettrohrschellen
Einzelteile



ROHRSCHELLEN Doppel - Serie

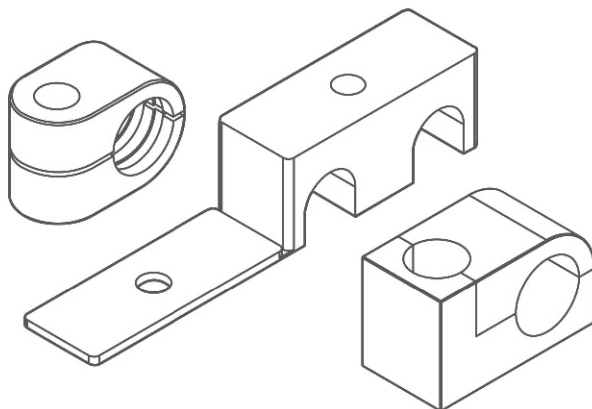
Komplettrohrschellen
Einzelteile



ROHRSCHELLEN Sonder - Serie

Einzelteile

3



ROHRSCHELLEN Leichte - Serie

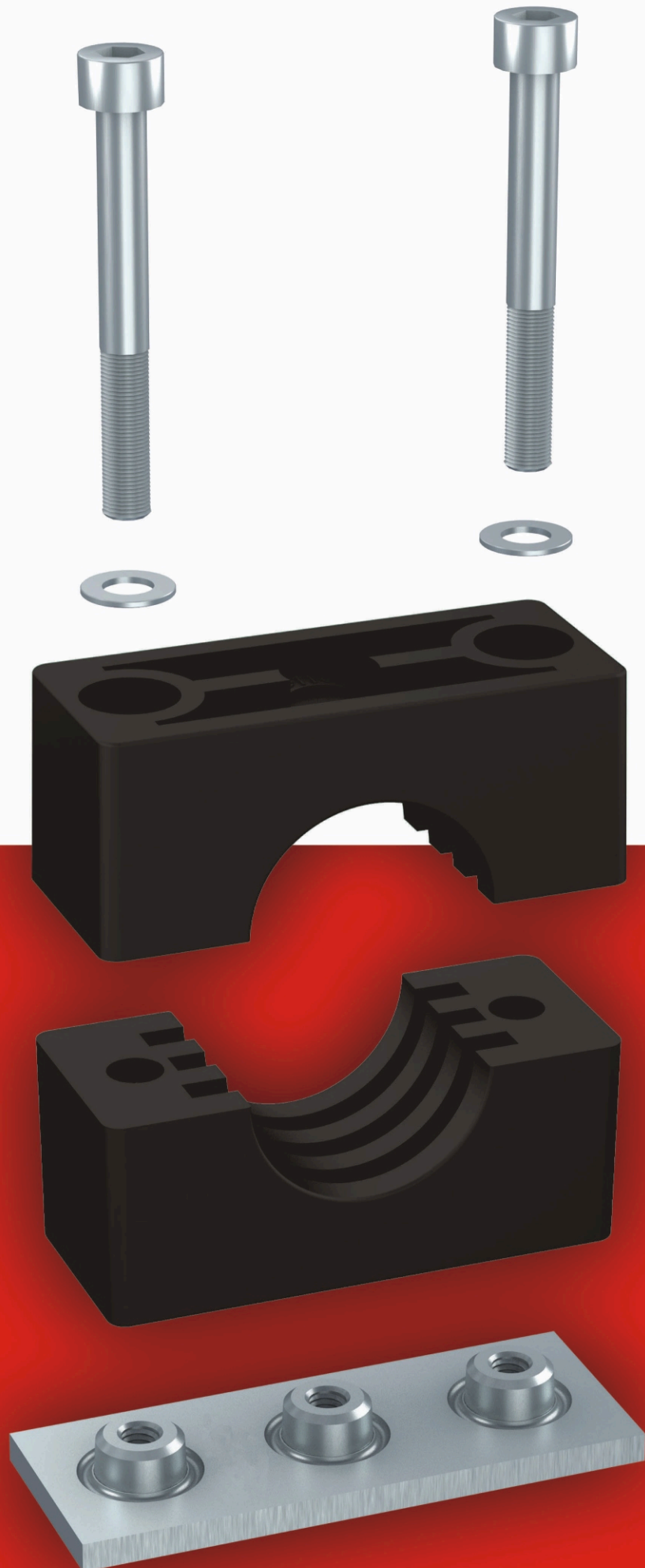
Einzelteile

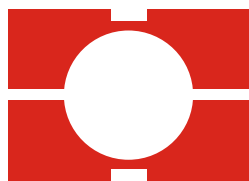
Standard Serie	Seite 4 - 17
Schwere Serie	Seite 18 - 32
Doppel Serie	Seite 34 - 47
Sonder Serie	Seite 48 - 53
Leichte Serie	Seite 54 - 64
Technischer Anhang	Seite 65 - 72



ROHRSCHELLEN
Sonder Serie

48





ROHRSCHELLEN

Sonder Serie

ROHRSCHELLEN
Sonder Serie

49

Rohrschellen Körper Standard Material



Polypropylen
Farbe: grün, blau oder schwarz
Bestellcode: PP grün, blau oder schwarz



Polyamid
Farbe: schwarz
Bestellcode: PA



Vollgummi
Farbe: schwarz
Bestellcode: PV



Selbstlöschendes Polypropylen
Farbe: weiß
Bestellcode: PV0

abweichende Rohrdurchmesser und Werkstoffe auf Anfrage

Schellenkörper Innenseite:
gerillt

für Werkstoffeigenschaften siehe technischen Anhang Seite 65.

Komponenten und Zubehör Standard Material

Stahlteile aus Kohlenstoffstahl S235 JR
mit verzinkter Oberfläche Fe Zn c8 II.

Anschweißplatten wahlweise in Stahl blank

Edelstahl Einzelteile aus AISI 316L
(X2 CrNiMo 17-12-2)

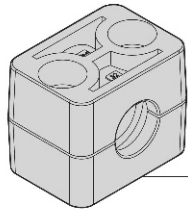
für Werkstoffeigenschaften siehe technischen Anhang Seite 65.



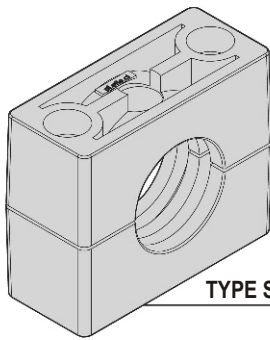
SSK

SCHELLENKÖRPER

2 Schellenhälften



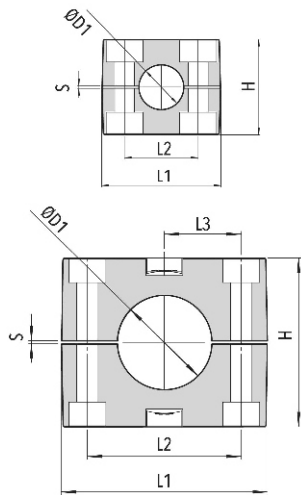
TYPE SSK 2



TYPE SSK 3

50

Type SSK (MATERIAL P - PA - PV - PV0)



Bestellbezeichnung

Type	Rohr-AD	Material
------	---------	----------

Beispiel

Type SSK 2
Rohr-Nennweite: 12mm
Material: Polyamid

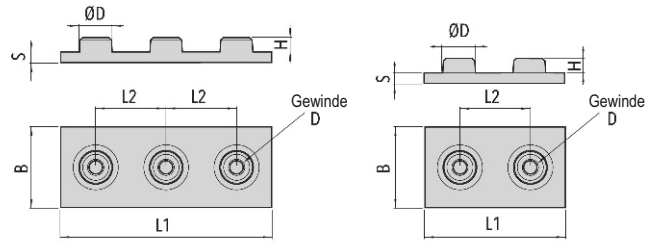
Bestellbezeichnung: SSK 2 12 PA

Type	Bau- größe	Rohr-AD ØD1		L1	L2	L3	H	S	Breite
		mm	Rohr- Nennweite						
		8							
		10	1/8"						
		12							
		14							
SSK 2		43		43	26	...	33	0,8	30
		15		(1.69")	(1.02")		(1.30")	(.04")	(1.18")
		16							
		17,2	3/8"						
		18							
		20							
		21,3	1/2"						
		22							
		23							
		25							
		26,9	3/4"						
		28							
SSK 3		70		70	52	26	57	1	30
		30		(2.75")	(2.05")	(1.02")	(2.24")	(.04")	(1.18")
		32							
		33,7	1"						
		35							
		38							
		40							
		42,4	1.1/4"						

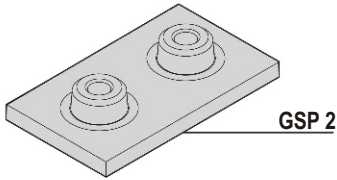


GSP

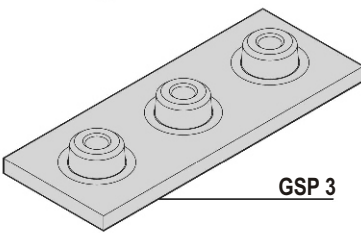
ANSCHWEISS-PLATTE



Type	L1	L2	B	S	H	ØD	Gewinde D
------	----	----	---	---	---	----	-----------



GSP 2	52 (2.05")	26 (1.02")	30 (1.18")	4 (.16")	5,5 (.22")	12 (.47")	M6 (1/4-20 UNC)
--------------	---------------	---------------	---------------	-------------	---------------	--------------	--------------------



GSP 3	78 (3.07")	26 (1.02")	30 (1.18")	4 (.16")	5,5 (.22")	12 (.47")	M6 (1/4-20 UNC)
--------------	---------------	---------------	---------------	-------------	---------------	--------------	--------------------

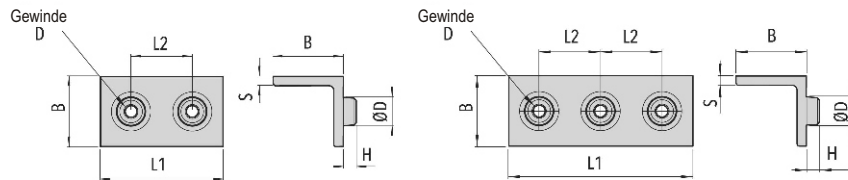
Material: Stahl verzinkt
Edelstahl AISI 316L

ROHRSCHELLEN
Sonder Serie

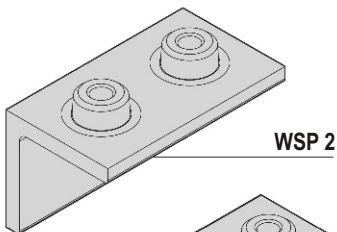
51

WSP

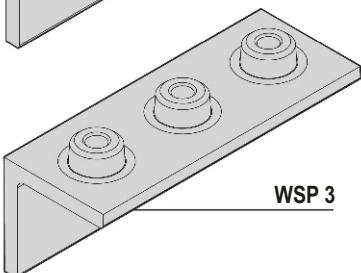
WINKEL-ANSCHWEISS-PLATTE



Type	L1	L2	B	S	H	ØD	Gewinde D
------	----	----	---	---	---	----	-----------



WSP 2	52 (2.05")	26 (1.02")	30 (1.18")	4 (.16")	5,5 (.22")	12 (.47")	M6 (1/4-20 UNC)
--------------	---------------	---------------	---------------	-------------	---------------	--------------	--------------------



WSP 3	78 (3.07")	26 (1.02")	30 (1.18")	4 (.16")	5,5 (.22")	12 (.47")	M6 (1/4-20 UNC)
--------------	---------------	---------------	---------------	-------------	---------------	--------------	--------------------

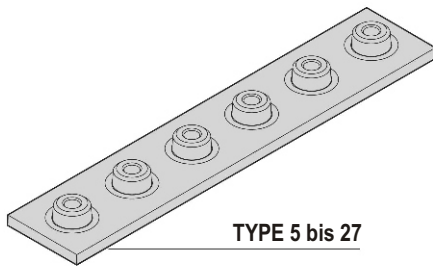
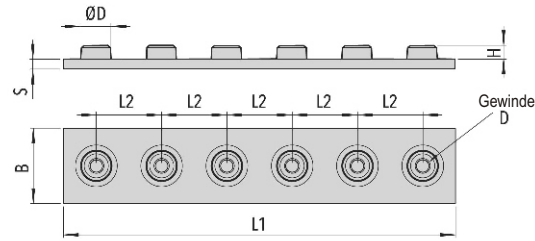
Material: Stahl verzinkt
Edelstahl AISI 316L





GSP

REIHEN- ANSCHWEISS- PLATTE



Material: Stahl verzinkt
Edelstahl AISI 316L

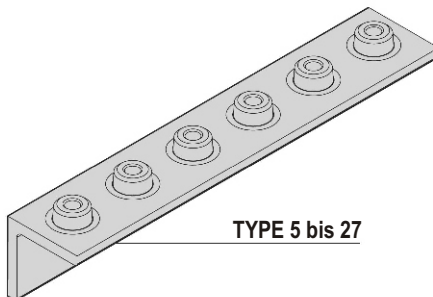
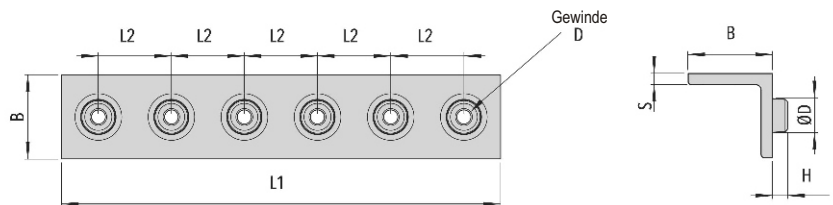
Type	L1	L2	B	S	H	ØD	Gewinde D
GSP 5	130 (5.12")	26 (1.02")	30 (1.18")	4 (.16")	6 (.23")	12 (.47")	M6 (1/4-20 UNC)
GSP 6	156 (6.14")	26 (1.02")	30 (1.18")	4 (.16")	6 (.23")	12 (.47")	M6 (1/4-20 UNC)
GSP 7	182 (7.17")	26 (1.02")	30 (1.18")	4 (.16")	6 (.23")	12 (.47")	M6 (1/4-20 UNC)
GSP 9	234 (9.21")	26 (1.02")	30 (1.18")	4 (.16")	6 (.23")	12 (.47")	M6 (1/4-20 UNC)
GSP 12	312 (12.28")	26 (1.02")	30 (1.18")	4 (.16")	6 (.23")	12 (.47")	M6 (1/4-20 UNC)
GSP 15	390 (15.35")	26 (1.02")	30 (1.18")	4 (.16")	6 (.23")	12 (.47")	M6 (1/4-20 UNC)
GSP 20	520 (20.47")	26 (1.02")	30 (1.18")	4 (.16")	6 (.23")	12 (.47")	M6 (1/4-20 UNC)
GSP 27	702 (27.63")	26 (1.02")	30 (1.18")	4 (.16")	6 (.23")	12 (.47")	M6 (1/4-20 UNC)

ROHRSCHELLEN
Sonder Serie

52

WSP

WINKEL-REIHEN- ANSCHWEISS- PLATTE

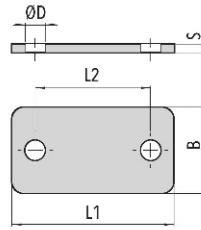


Material: Stahl verzinkt
Edelstahl AISI 316L

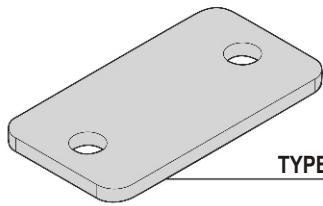
Type	L1	L2	B	S	H	ØD	Gewinde D
WSP 5	130 (5.12")	26 (1.02")	30 (1.18")	4 (.16")	6 (.23")	12 (.47")	M6 (1/4-20 UNC)
WSP 6	156 (6.14")	26 (1.02")	30 (1.18")	4 (.16")	6 (.23")	12 (.47")	M6 (1/4-20 UNC)
WSP 7	182 (7.17")	26 (1.02")	30 (1.18")	4 (.16")	6 (.23")	12 (.47")	M6 (1/4-20 UNC)
WSP 9	234 (9.21")	26 (1.02")	30 (1.18")	4 (.16")	6 (.23")	12 (.47")	M6 (1/4-20 UNC)
WSP 12	312 (12.28")	26 (1.02")	30 (1.18")	4 (.16")	6 (.23")	12 (.47")	M6 (1/4-20 UNC)
WSP 15	390 (15.35")	26 (1.02")	30 (1.18")	4 (.16")	6 (.23")	12 (.47")	M6 (1/4-20 UNC)
WSP 20	520 (20.47")	26 (1.02")	30 (1.18")	4 (.16")	6 (.23")	12 (.47")	M6 (1/4-20 UNC)
WSP 27	702 (27.63")	26 (1.02")	30 (1.18")	4 (.16")	6 (.23")	12 (.47")	M6 (1/4-20 UNC)

EDP DECKPLATTE

Rohrschellen **Sonder Serie**
Bestellbezeichnung und Abmessungen



Type	L1	L2	B	S	ØD
------	----	----	---	---	----



TYPE 2 + 5

EDP 2	40,5 (1.59")	26 (1.02")	30 (1.18")	3 (.12")	7 (.28")
-------	-----------------	---------------	---------------	-------------	-------------

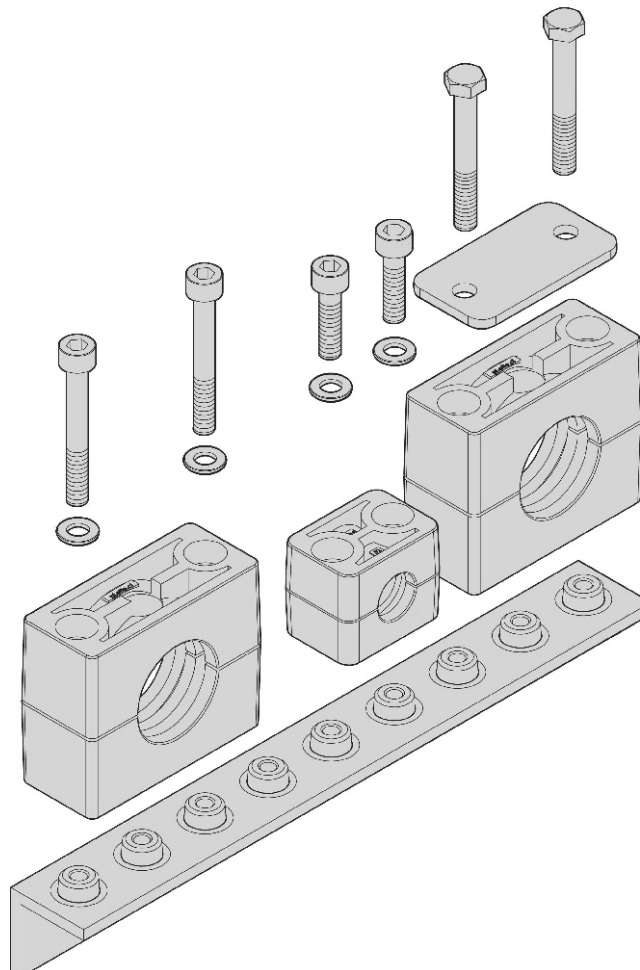
EDP 5	69,5 (2.74")	52 (2.05")	30 (1.18")	3 (.12")	7 (.28")
-------	-----------------	---------------	---------------	-------------	-------------

ROHRSCHELLEN
Sonder Serie

53

MONTAGEBEISPIEL

2 Schellenbaugrößen für
Rohrdurchmesser 8 - 42 auf
einer Geraden - oder Winkel-
Anschweißplatte



Als Schraube verwendet man aus der Standard Serie EIS 2 oder EIS 5 mit U-Scheibe oder EAS 2 oder EAS 5 mit Deckplatte



TECHNISCHER ANHANG

WERKSTOFFEIGENSCHAFTEN

Seite 66 + 67

ABMESSUNGEN DER KOMPLETTROHRSCHELLEN

Seite 68 + 69

EMPFOHLENER SCHELLENABSTAND

Seite 70

ROHRBOGENMONTAGE

Seite 70

FESTIGKEITSKLASSEN FÜR SCHRAUBEN UND SICHERUNGSBLECHE

Seite 70

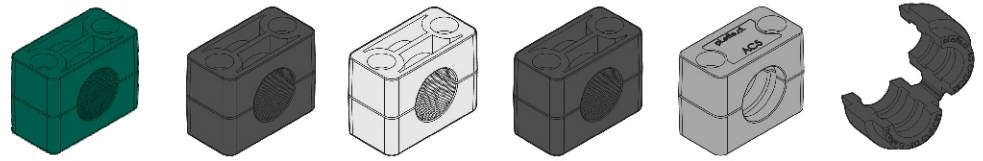
SCHRAUBENANZUGSMOMENTE UND AXIALE ROHRHALTEKRÄFTE

Seite 71

ZERTIFIZIERUNGEN

Seite 2

WERKSTOFFEIGENSCHAFTEN



WERKSTOFF-KÜRZEL PP PA PV0 PV AL GE

WERKSTOFF POLYPROPYLEN Copolymeres POLYAMID POLYPROPYLEN selbstlöschend Thermoplastisches ELASTOMER ALUMINIUM Thermoplastisches ELASTOMER

FARBE Grün Schwarz Blau Schwarz Weiss Schwarz Aluminium Schwarz
Andere Farben und Materialien auf Anfrage.

MECHANISCHE EIGENSCHAFTEN

Zugmodul	1.30 GPa ISO 527-2	8.500 MPa ISO 527-2	3.300 MPa ASTM D638	—	—	—
Kerbschlagzähigkeit	—	9.0 kJ/m ² ISO 180/A	—	—	—	—
Zugeigenschaften	6% ISO 527-2	3,3% ISO 527	15% ASTM D638	600% ISO 37	1% ISO 527	600% ISO 37
Streckspannung/Zugfestigkeit	25.0MPa ISO 527-2	150 MPa ISO 527-2	30 MPa ASTM D638	9 MPa ISO 527-2	150 MPa ISO 527-2	9 MPa ISO 527-2
Kugeldruckhärte	1.30J/cm ² ISO 179	10J/cm ² ISO 179	30 J/m ASTM D256	—	—	—
Shore-Härte	85 ISO 2039-2	—	—	80 A ISO 868	—	85 A ISO 868

THERMISCHE EIGENSCHAFTEN

Entflammbarkeit	—	V0 UL94	V01.6mm UL 94	HB UL94	—	HB UL94
Präventiver Brandschutz	—	EN 45545-2	—	—	—	—
HDT Verformungstemperatur unter Last 1,82 N/mm ²	—	245°C ISO 75	70° ASTM D648	—	—	—
Verformungstemperatur bei 0,46 MPa (66psi)	92.0°C ISO 75-2	255°C ISO 75	—	—	—	—
Verformungstemperatur bei 1,8 MPa (264psi)	50°C ISO 75-2	245°C ISO 75	—	—	—	—
Erweichungstemperatur VICAT 49N	—	—	90° ASTM D1525	—	—	—
UV-Beständigkeit	Nein*	Nein	Nein	Nein	Nein	Nein
Temperaturbeständigkeit	-30°C +90°C IEC 216	-40°C +140°C IEC 216	-30°C +90°C IEC 216	-40°C +90°C IEC 216	bis +300°C IEC 216	-40°C +90°C IEC 216

ELEKTRISCHE EIGENSCHAFTEN

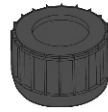
Durchschlagfestigkeit 2 mm	—	21 KV/mm IEC 60243	24 KV/mm ASTM D 149	—	—	—
CTI 3,2 mm SOL, A	—	600 V IEC 60112	>600 V IEC 112	—	—	—
Volumen-Widerstand 23°	—	10*13 Ohm/m IEC 60093	—	—	—	—

CHEMISCHE EIGENSCHAFTEN

Schwache Laugen	bedingt beständig	beständig	beständig	beständig	—	beständig
Alkalische Lösungen	beständig	beständig	beständig	beständig	—	beständig
Benzin	beständig	beständig	bedingt beständig	bedingt beständig	—	bedingt beständig
Mineral-Öl	beständig	beständig	beständig	beständig	—	beständig
Alkohol/Sonstiges Öl	beständig	beständig	beständig	beständig	—	beständig
Seewasser	beständig	beständig	beständig	beständig	—	beständig

* UV-Schutz ist auf Anfrage erhältlich

WERKSTOFFEIGENSCHAFTEN



Gummikappe C
für Tragschienenmutter
ETSM 6-11

WERKSTOFFKÜRZEL	NBR
WERKSTOFF	Vollgummi
FARBE	Schwarz

MECHANISCHE EIGENSCHAFTEN

Shore Härte	70A (ASTM D 2240)
Dichte	g/cm ³ 1.25 (ASTM D 792)
Zugfestigkeit	MPa 14.3 (ASTM D 412 C)
Dehnung bei Bruch	% 390 (ASTM D 412 C)
Reißfestigkeit	N/mm 49 (ASTM D 624 B)

THERMISCHE EIGENSCHAFTEN

Temperaturbeständigkeit	-30°C bis +120°C
-------------------------	------------------

METALLTEILE

STAHL

Anschweiß- und

Deckplatten: unlegierter Stahl S235 JT (235JT) und S275 JR (275JT)

Zubehör: S265 JR für Außensechskantschrauben und Bolzen
Kohlenstoffstahl C20 für Tragschienenmuttern
und Flachstahl DX 51D für Tragschienen in der Standard-Serie

EDELSTAHL

Stahlteile: Edelstahl 316L (X2CrNiMo17-12-2) 1.4404

OBERFLÄCHENSCHUTZ

Stahlzubehörteile: alle Stahlzubehörteile werden oberflächenbehandelt

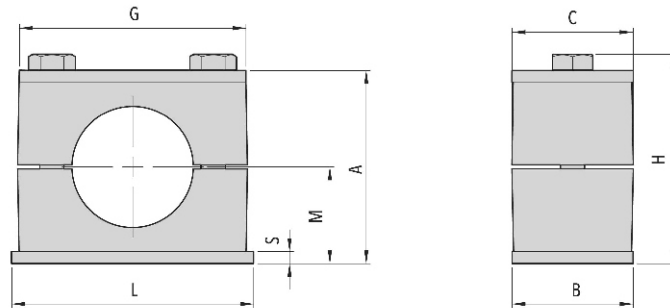
Sendzimir-Methode: feuerverzinken bei Tragschienen der Standard-Serie

Weißer Verzinkung FE Zn c8 II: für alle anderen Metallzubehörteile

Alle Schutzoberflächen entsprechen der RoHS-Richtlinie

Abmessungen der Komplettrohrschellen

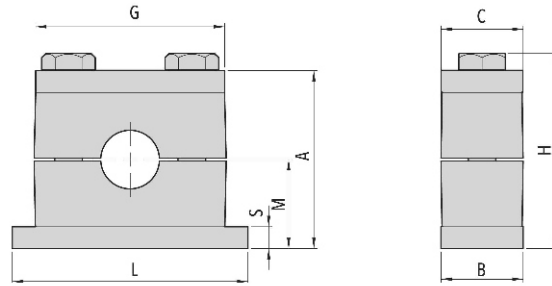
Maße gelten für alle Arten von Material (PP * PA * PV0 * PV)



68

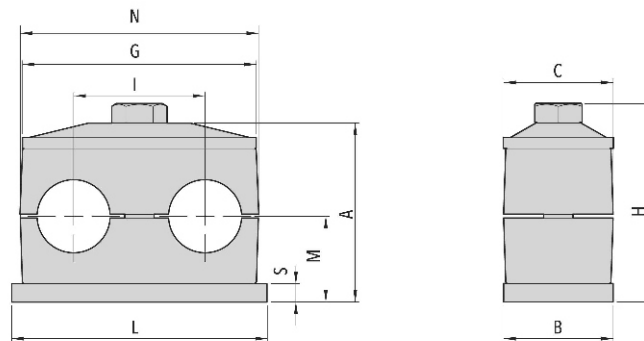
Standard Serie DIN 3015, Teil 1 (mm/in)

Type	A		B	C	G	H		L	M		S
	gerändelt	glatt				gerändelt	glatt		gerändelt	glatt	
ER 3 * 0	33 (1.30")	32 (1.26")	30 (1.18")	30 (1.18")	27,5 (1.08")	37 (1.46")	36 (1.42")	31,5 (1.24")	16,5 (.65")	16 (.63")	3 (.12")
ER 3 * 1	33 (1.30")	32 (1.26")	30 (1.18")	30 (1.18")	34,5 (1.36")	37 (1.46")	36 (1.42")	36 (1.41")	16,5 (.65")	16 (.63")	3 (.12")
ER 3 * 2	39 (1.54")	38 (1.50")	30 (1.18")	30 (1.18")	40,5 (1.59")	43 (1.69")	42 (1.65")	42 (1.65")	19,5 (.77")	19 (.75")	3 (.12")
ER 3 * 3	42 (1.65")	41,2 (1.62")	30 (1.18")	30 (1.18")	48 (1.88")	46 (1.81")	45,2 (1.78")	50 (1.96")	21 (.83")	20,6 (.81")	3 (.12")
ER 3 * 4	48 (1.89")	47 (1.85")	30 (1.18")	30 (1.18")	56,5 (2.22")	52 (2.05")	51 (2.01")	60 (2.36")	24 (.94")	23,5 (.93")	3 (.12")
ER 3 * 5	64 (2.52")	62,6 (2.46")	30 (1.18")	30 (1.18")	69,5 (2.74")	68 (2.68")	66,6 (2.62")	71 (2.79")	32 (1.26")	31,3 (1.23")	3 (.12")
ER 3 * 6	72 (2.83")	70,6 (2.78")	30 (1.18")	30 (1.18")	85,5 (3.37")	76 (2.99")	74,6 (2.94")	88 (3.46")	36 (1.42")	35,3 (1.39")	3 (.12")
ER 3 * 7	103 (4.06")	101 (3.98")	30 (1.18")	30 (1.18")	118 (4.65")	107 (4.21")	105 (4.13")	122 (4.81")	51,5 (2.03")	50,5 (1.99")	5 (.20")
ER 3 * 8	128 (5.04")	125 (4.92")	30 (1.18")	30 (1.18")	144 (5.67")	132 (5.20")	129 (5.08")	148 (5.83")	64 (2.52")	62,5 (2.46")	5 (.20")



Schwere Serie DIN 3015, Teil 2 (mm/in)

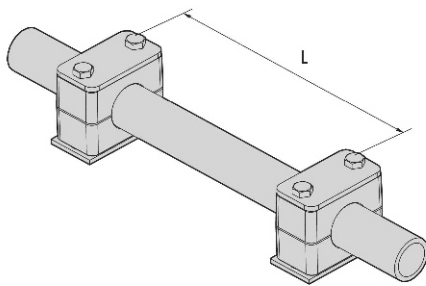
Type	A		B	C	G	H		L	M		S
	gerändelt	glatt				gerändelt	glatt		gerändelt	glatt	
SR 1 * 1	49 (1.93")	48 (1.89")	30 (1.18")	30 (1.18")	56 (2.20")	55,4 (2.18")	54,4 (2.14")	74 (2.91")	24,5 (.96")	24 (.94")	8 (.31")
SR 1 * 2	65 (2.56")	64 (2.52")	30 (1.18")	30 (1.18")	70 (2.76")	71,4 (2.81")	70,4 (2.77")	86 (3.39")	32,5 (1.28")	32 (1.26")	8 (.31")
SR 1 * 3	76 (2.99")	74,8 (2.94")	30 (1.18")	30 (1.18")	85 (3.35")	82,4 (3.24")	81,2 (3.20")	100 (3.94")	38 (1.50")	37,4 (1.47")	8 (.31")
SR 1 * 4	108 (4.25")	106 (4.17")	45 (1.77")	45 (1.77")	115 (4.53")	115,5 (4.55")	113,5 (4.47")	140 (5.51")	54 (2.13")	53 (2.09")	10 (.39")
SR 1 * 5	138 (5.43")		60 (2.36")	60 (2.36")	152 (5.98")	148 (5.83")		180 (7.09")	69 (2.72")		10 (.39")
SR 1 * 6	195 (7.68")		80 (3.15")	80 (3.15")	205 (8.07")	207,5 (8.17")		226 (8.90")	97.5 (3.84")		15 (.59")
SR 1 * 7	230 (9.06")		90 (3.54")	90 (3.54")	251 (9.88")	245 (9.65")		270 (10.63")	115 (4.53")		15 (.59")
SR 1 * 8	320 (12.60")		120 (4.72")	120 (4.72")	320 (12.60")	339 (13.35")		340 (13.39")	160 (6.30")		25 (.98")
SR 1 * 9	470 (18.50")		160 (6.30")	160 (6.30")	470 (18.50")	489 (19.25")		520 (20.47")	235 (9.25")		30 (1.18")
SR 1 * 10	590 (23.23")		180 (7.09")	180 (7.09")	630 (24.80")	609 (23.98")		680 (26.77")	295 (11.61")		30 (1.18")



Doppel Serie DIN 3015, Teil 3 (mm/in)

Type	A		B	C	G	H		I	L	M		N	S
	gerändelt	glatt				gerändelt	glatt			gerändelt	glatt		
DR 1 * 1	37 (1.46")	36,4 (1.43")	30 (1.18")	30 (1.18")	34,5 (1.36")	41 (1.61")	40,4 (1.59")	20 (.79")	37 (1.46")	16,5 (.65")	16,2 (.64")	36 (1.42")	3 (.12")
DR 1 * 2	39 (1.54")	38,2 (1.50")	30 (1.18")	30 (1.18")	52 (2.05")	44 (1.73")	43,2 (1.70")	29 (1.14")	55 (2.17")	18,5 (.73")	18,1 (.71")	53 (2.09")	5 (.20")
DR 1 * 3	49 (1.93")	48 (1.89")	30 (1.18")	30 (1.18")	64 (2.52")	54 (2.13")	53 (2.09")	36 (1.42")	70 (2.76")	23,5 (.93")	23 (.91")	67 (2.64")	5 (.20")
DR 1 * 4	54 (2.13")	53 (2.09")	30 (1.18")	30 (1.18")	79 (3.11")	59 (2.32")	58 (2.28")	45 (1.77")	85 (3.35")	26 (1.02")	25,5 (1.00")	81 (3.19")	5 (.20")
DR 1 * 5	65 (2.56")	63,8 (2.51")	30 (1.18")	30 (1.18")	102,5 (4.04")	70 (2.76")	68,8 (2.71")	56 (2.20")	110 (4.33")	31,5 (1.24")	30,9 (1.22")	106 (4.17")	5 (.20")

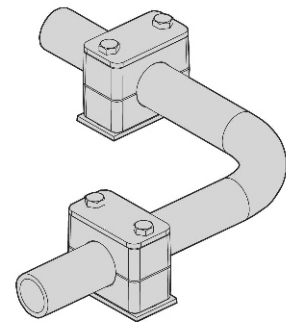
Empfohlener Schellenabstand



Rohr außen- durchmesser (mm)	Schellen- abstand (m)	Rohr außen- durchmesser (mm)	Schellen- abstand (m)
6,0 - 13,5	1,0	114,0 - 168,0	5,0
13,5 - 18	1,2	168,0 - 219,0	6,0
18 - 32	1,5	219,0 - 324,0	6,7
32 - 38	2,0	324,0 - 356,0	7,0
38 - 57,2	2,7	356,0 - 406,0	7,5
57,2 - 75	3,0	406,0 - 480,0	8,0
75 - 76,1	3,5	481,0 - 550,0	8,5
76,1 - 88,9	3,7	551,0 - 630,0	9,0
88,9 - 102,0	4,0	631,0 - 716,0	10,0
102,0 - 114,0	4,5	716,0 - 800,0	12,0

Rohrbogenmontage

Rohrbögen sind unmittelbar vor und hinter dem Bogen mit Schellen zu befestigen. Hierbei empfiehlt es sich, diese Haltepunkte als Festlager auszubilden. Werden Rohrverschraubungen verwendet, so ist eine Halterung vor und hinter dieser zu positionieren.



Festigkeitsklassen für Schrauben und Sicherungsbleche

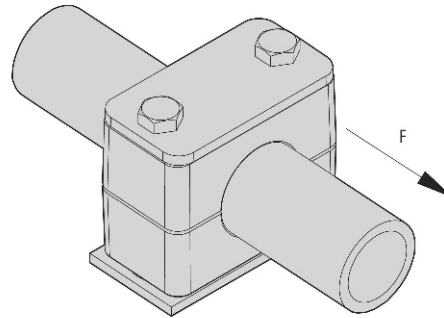
Zubehör	Material	Veredelung	Klasse
Innensechskantschrauben	Stahl	verzinkt/Stahl blank	8.8
	Edelstahl	---	A4-70
Außensechskantschrauben	Stahl	verzinkt/Stahl blank	8.8
	Edelstahl	---	A4-70
Sicherungsbleche	Stahl	verzinkt/Stahl blank	8
	Edelstahl	---	A4-70

Schraubenanzugsmomente und axiale Rohrhaltekräfte

Die angegebenen Schraubenanzugsmomente und axialen Rohrhaltekräfte beziehen sich auf Montage mit Deckplatte und Außensechskantschrauben nach EN ISO 4014/4017 (DIN 931/933)

Die axiale Rohrhaltekraft (F) ist ein Durchschnittswert der mit einem Stahlrohr S235 JR ermittelt wurde.

Bei Belastung der Schelle in axialer Rohrrichtung mit der angegebenen Prüfkraft (F) gleitet das Rohr in der Schelle nicht.



Standard Serie

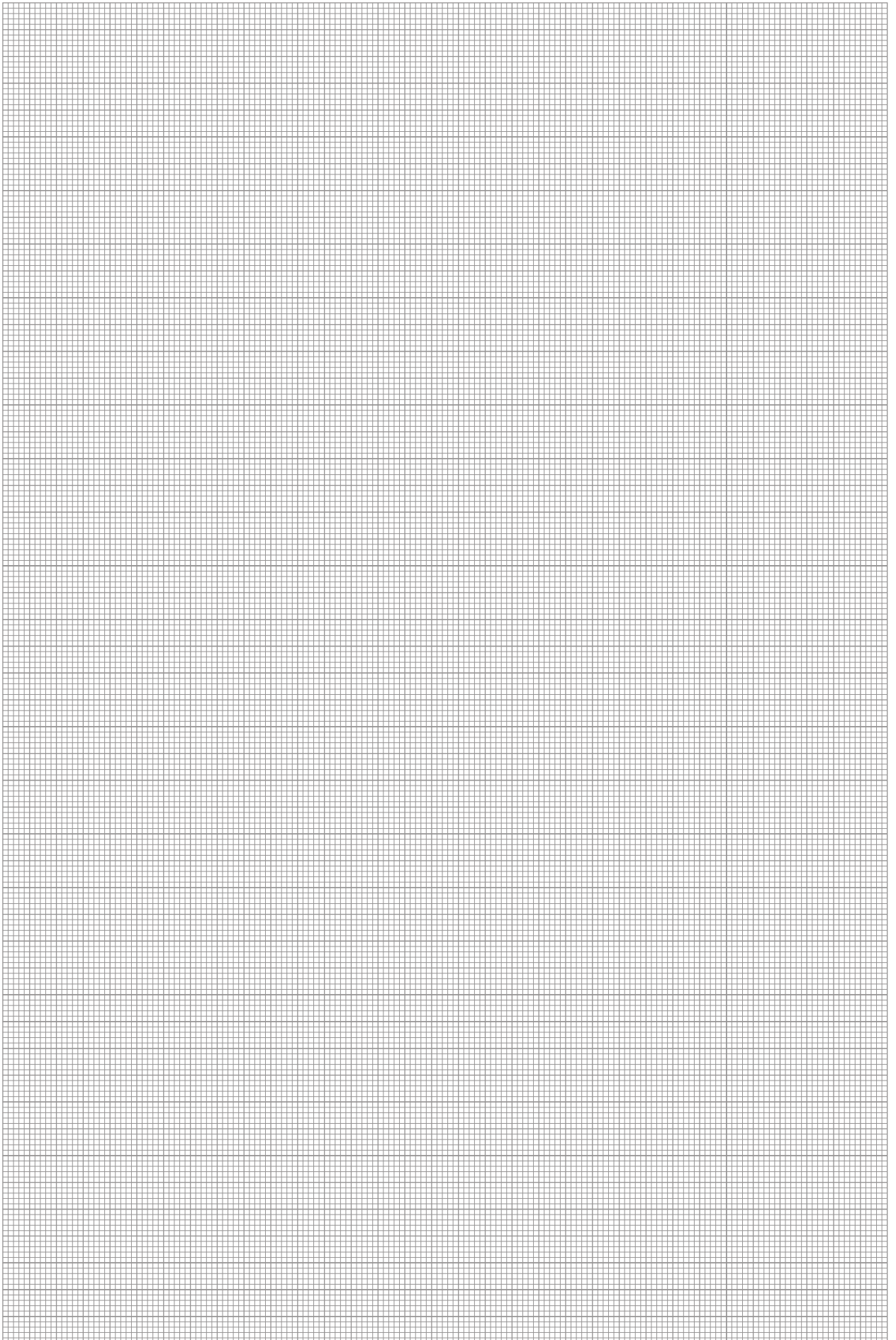
Type	Außensechskantschraube (EN ISO 4014/4017) (DIN 931/933)	Polypropylen		Polyamid		Aluminium	
		Schrauben-Anzugsmoment (Nm)	Rohrhalte- kraft F (KN)	Schrauben- Anzugsmoment (Nm)	Rohrhalte- kraft F (KN)	Schrauben- Anzugsmoment (Nm)	Rohrhalte- kraft F (KN)
ER 3 * 0	M6	8	0,7	10	0,7	12	3,6
ER 3 * 1		8	1,2	10	0,9	12	4,3
ER 3 * 2		8	1,5	10	1	12	4,4
ER 3 * 3		8	1,7	10	1,8	12	4,8
ER 3 * 4		8	1,8	10	1,9	12	5,2
ER 3 * 5		8	2	10	2,1	12	7,5
ER 3 * 6		8	2,2	10	2,8	12	9
ER 3 * 7		8	2,3	10	2,5	---	---
ER 3 * 8		8	2,4	10	2,5	---	---

Schwere Serie

SR 1 * 1	M10	13	1,8	21	4,5	32	13
SR 1 * 2		13	3	21	4,7	32	16
SR 1 * 3		15	3,5	25	5,2	37	16,5
SR 1 * 4	M12	30	8,5	40	9,5	55	30,5
SR 1 * 5	M16	46	11,5	56	27	125	36,5
SR 1 * 6	M20	80	15	155	25	225	62,5
SR 1 * 7	M24	110	30	200	34	250	71,7
SR 1 * 8	M30	190	41	360	50	500	86,5
SR 1 * 9		210	125	380	130	500	190,5
SR 1 * 10		270	168	450	180	600	244,5

Doppel Serie

DR 1 * 1	M6	6	1,1	6	1,1
DR 1 * 2	M8	13	2,5	13	2,5
DR 1 * 3		13	2,1	13	2,1
DR 1 * 4		13	2,9	13	3,1
DR 1 * 5		9	2,2	9	2,7







Rhein-Ahr-Hydraulik GmbH & Co. KG
Robert-Koch-Strasse 18
D 53501 Grafschaft

Telefon +49 (0) 2225 8880940
Telefax +49 (0) 2225 8880946

E-Mail: info@rhein-ahr-hydraulik.com
www.rhein-ahr-hydraulik.com

